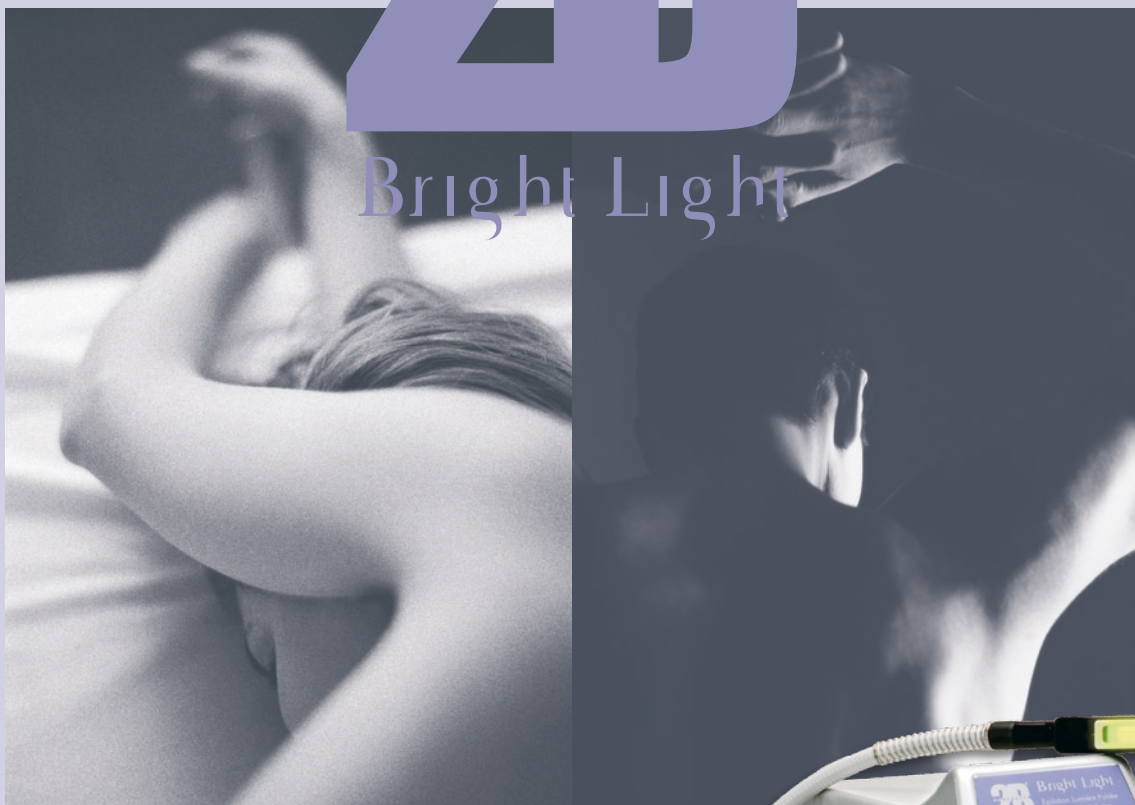


2B[®]
BIOBEAUTY

Bright Light



Duurzame ontharing

Technische handleiding



Partner in your future
LIBINVEST
— RESPONSIBLE COSMETICS —

Inhoudstafel

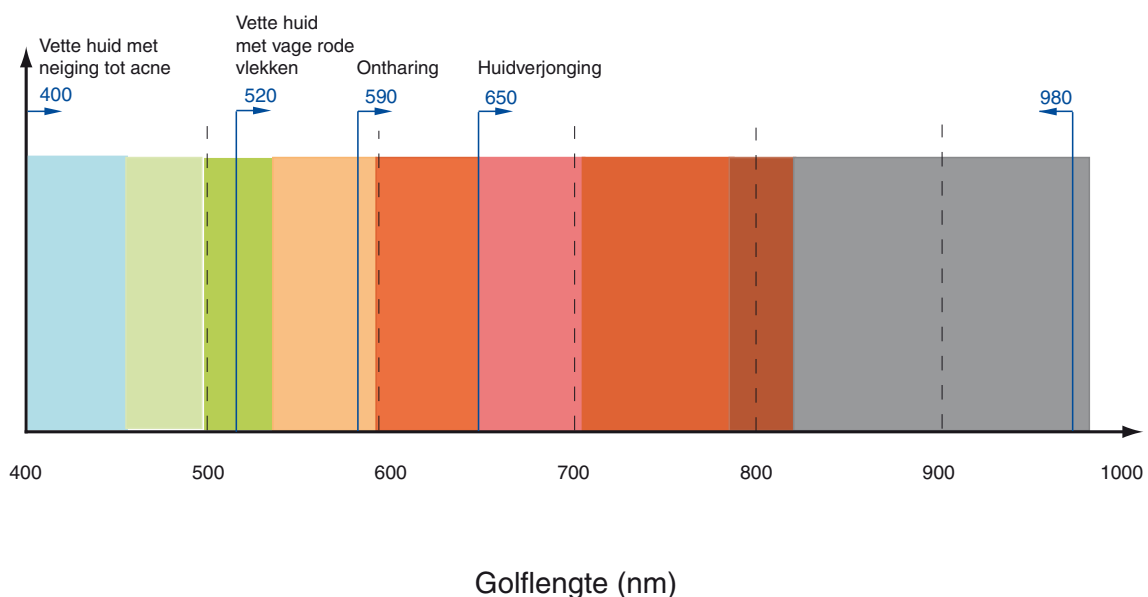
Algemene info	3	
Installeren, starten en werken	8	
Aanbevelingen voor het gebruik en voor het verhelpen van incidenten	15	
Behandeling	17	
Bijstand bij storingen	19	
Technische plannen en schema's	23	
Algemene verkoopvoorwaarden	46	

2B Bright Light – Algemene info

IPL-generator

Dit is een zeer recente uitvinding voor het ontharen en behandelen van de huid.

Het principe berust op het produceren een zeer sterk licht (flits), dat tussen 10 en 30m/sec. kan worden afgesteld. De golflengte ligt tussen 400 nm en 980 nm en kan gewijzigd worden door middel van een set filters met aangepaste eigenschappen.



Ontharing (van 590 tot 980 nm)

Als het licht de haarwortel bereikt vernietigt het deze : de erin bevatte energie wordt immers door de haarwortel opgeslorpt en veroorzaakt een temperatuursverhoging die boven de grenswaarde van de wortelweerstand ligt. Het licht veroorzaakt dan een foto coagulatie van de microscopische bloedvaatjes die de wortel voeden.

Doordat er op de behandelde zone een gedeeltelijke teruggroei komt, moet de behandeling worden voortgezet om dit teruggroeien te verminderen, totdat de ontharing compleet en duurzaam is.

De dichtheid van wat teruggroeit, de duur van het teruggroeien en het uiteindelijke resultaat hangen af van factoren die eigen zijn aan de behandelde persoon en zone : kleur van de beharing, huidtype, leeftijd, vroeger toegepaste ontharingsmethodes, enz.

Met «2B Bright Light» is de behandelingstijd kort : per flits kan men ongeveer 10cm² huid behandelen, en dit met tussenpozen van minder dan een seconde.

Algemene beschouwingen

Het doel van de behandeling is de haarwortel te treffen met de lichtflits die door het oppervlakteweefsel dringt dat zelf de gebruikte golflengte doorlaat.

Het zichtbare gedeelte van de haartjes die moeten worden uitgeroeid zal vooraf door middel van een specifieke, aan de eigenlijke behandeling van de betrokken zone voorafgaande behandeling worden verwijderd.

Lange haartjes die niet vooraf werden afgeschoren worden tijdens de behandeling op de huid gedrukt; ze slorpen een aanzienlijk deel van de geproduceerde energie op en verbranden uiteindelijk, wat enerzijds de filter bezoedelt en anderzijds een onaangename geur en rook voortbrengt. Erger nog, zou de verbranding van het haartje erythema of zelfs lichte brandwondjes kunnen veroorzaken.

Hetzelfde probleem stelt zich bij melaninerijke (zwarte of zongebruinde) huid; de behandeling moet dus met de nodige voorzorgen worden uitgevoerd.

Te hanteren parameters

Inzake ontharing moeten bepaalde parameters, verschillend volgens de personen die de behandeling beginnen, worden in acht genomen :

- Huidpigmentatie
- Leeftijd
- Kleur van de beharing
- Natuurlijke pigmentatie van het hoofdhaar
- Groeifase van het behandelde haartje
- Hormonenbalans
- Eventueel hirsutisme bij de behandelde persoon
- Fotosensibiliserende medicatie

Gezien de talrijke variabelen waarmee moet rekening worden gehouden kan men onmogelijk heel precies het behandelingsprogramma voorschrijven dat het beste resultaat zal opleveren.

Gewoonlijk worden de behandelingssessies om de 30 dagen geprogrammeerd, wat overeenstemt met de gemiddelde tijd die nodig is voor een gedeeltelijke teruggroei.

Het aantal weer aangroeiende haartjes vermindert naarmate de sessies, om uiteindelijk een niveau te bereiken dat overeenstemt met het ideale, overigens moeilijk te bepalen resultaat.

Afhankelijk van de kiemcyclus eigen aan elk individu, en van elke lichaamszone, zal een aantal haartjes blijven aangroeien, zodat elke prognose op lange termijn riskant is.

Neveneffecten

Het op de huid afgegeven licht kan min of meer onaangename neveneffecten hebben. Er kunnen donkere zones voorkomen, met als gevolg dat deze het grootste deel van de lichtenergie zullen opslorpen.

De persoon zal er een licht effect van voelen, zodat men ofwel de energie van de behandeling zal moeten verminderen, ofwel producten opbrengen die de energie niet opslorpen (witte coating of witte stickertjes; men kan best voorafgaandelijk een test uitvoeren).

Wordt de ontharing op een dergelijke zone uitgevoerd op een laag energieniveau, dan zullen de donkere zones geneigd zijn te verbleken en te verdwijnen.

Moet de behandeling worden uitgevoerd in de buurt van een tatoeëring of permanente make-up, dan wordt een bescherming voorzien om te voorkomen dat ze beschadigd of uitgewist worden.

Acne (van 400 tot 980 nm)

2 keer per week gedurende de 2 eerste weken,
1 keer per week;
4 tot 8 behandelingen.

Gepulseerd licht blijkt ook doeltreffend te zijn tegen acne. Hiervoor wordt een filter van 400 nm aanbevolen.

Bloedvaatjes (van 520 tot 980 nm)

1 keer alle 2 weken. – 6 tot 8 behandelingen.

Gepulseerd licht in grotere hoeveelheden op bepaalde zones kan zichtbare bloedvaatjes doen verdwijnen of ze minder zichtbaar maken.

De behandeling kan snel (snelle toediening van sterke dosissen energie) of traag (zwakkere dosissen); in beide gevallen zal de behandeling in alle veiligheid worden uitgevoerd en verbranding of beschadiging van de huid vermijden. Voor dit type van behandeling wordt het gebruik van een filter van 520 nm, de met de kleur van de bloedvaten overeenstemmende golflengte, aanbevolen.

Huidverjonging (van 650 tot 980 nm)

1 keer elk 3 weken – 6 tot 8 behandelingen.

Gepulseerd licht geeft uitstekende resultaten. De lichtimpulsen bereiken en stimuleren de collageen producerende cellen. Ze versnellen de vermeerdering ervan en hebben bovendien een gunstige uitwerking op de teint.

Voor een dergelijke behandeling is slechts een beperkte energieafgifte nodig. Het is doeltreffender de impulsen te herhalen; men zal dus liefst op «Burst (salvo)» wijze werken.

Omdat het resultaat niet onmiddellijk tastbaar is zullen er, naargelang van het beginstadium van de huid, meerdere behandelingen nodig zijn.

Diezelfde behandeling kan worden aangewend ter voorkoming van vroegtijdige huidveroudering.

Fototype

1	Haarkleur	
	Ros	0
	Blond	1
	Kastanje	2
	Zwart	3

2	Kleur van de ogen	
	Blauw - groen	0
	Lichtbruin	1
	Donkerbruin	2

3	Huidskleur	
	Wit	0
	Licht	1
	Lets donker	2
	Donker olijfbruin	3
	Zwart	4

4	Sproeten	
	Ja	0
	Weinig	1
	Nee	2

5	Gemakkelijk bruinen	
	Nee, nooit	0
	Na lange tijd	1
	Ja, op enkele dagen	2
	Onmiddellijk	3

6	Zonnebrand	
	Altijd	0
	Niet altijd	1
	Zelden	2
	Nooit	3

Puntentotaal	Fototype
1	1 - ros haar, witte huid, sproeten
van 2 tot 7	2 - blond haar, lichte huid
van 8 tot 12	3 - kastanjebruin haar, lichte huid
meer dan 13	4 - donker haar, donkere huid

De hierboven aangegeven waarden zijn richtwaarden. Het verdient steeds aanbeveling een beperkte test uit te voeren alvorens de volledige behandeling te beginnen. Eventueel kunnen irritaties optreden na een tiental uren. Na de behandeling brengt men best hydraterende en verfrissende producten op.

Filters

Het apparaat wordt geleverd met een filter van 590 nm, het meest gebruikte type, want het is van toepassing voor het behandelen van eerder donkere beharing, inzake ontharing het meest frequente geval.

Om verschillende gekleurde filters te kunnen gebruiken moet een basisfilter van 400 nm worden geïnstalleerd en moeten andere kleuren worden toegevoegd.

Deze toepassing moet specifiek worden aangevraagd.

Installeren, starten en werken

2B Bright Light is gebruiksvriendelijk en het installeren (starten) gebeurt door een specialist. Hij zal u het startproces uitleggen en de te volgen instructies, die overigens in deze handleiding staan, geven. Deze instructies zijn van essentieel belang.

Vooraf te voorzien :

1. Een normaal stopcontact van 230V - 6A is onontbeerlijk.
2. Een aardverbinding is verplicht : zonder deze kunnen er werkingsproblemen optreden met het apparaat.
3. Het apparaat moet in een degelijk geventileerde ruimte worden geïnstalleerd om de afkoeling te bevorderen.
4. In geval van vervoer zal men, alvorens het apparaat te gebruiken, nagaan of het geen schade heeft opgelopen en of er geen waterverlies is op het koelcircuit.

Op het controlepaneel (zie figuur nr 1) staan de stuurfuncties gegroepeerd.

1. Om te starten draait men de sleutel op de hoofdschakelaar. Deze dient ook als noodstop.
2. Na een paar seconden verandert het scherm : er verschijnt een tekst (zie figuur nr 2) met «druk op **Stop**»; vervolgens verschijnen de teksten van figuren 3, 4 en 5.
Waarschuwing : de aangegeven energiewaarde is de netto op de huid afgegeven waarde.
3. Volg de instructies op figuren 5, 6 en 7 om de duur van de impulsen en het energieniveau te selecteren.
Met de knop SEL (selectie) kan men de vereiste functie kiezen.
Druk op - of + om de NORMAL of BURST wijze te kiezen.
Om de duur en de intensiteit van de afgifte te bepalen gaat men naar «afgifteniveau».
Het afgifteniveau kan op elk ogenblik worden gewijzigd, ook terwijl het apparaat in werking is. De duur van het impuls en de wijze van afgifte daarentegen kunnen alleen worden gewijzigd als het apparaat in STAND BY staat.
4. Druk op de **Start** knop : in het onderste venstertje, aan de rechterzijde van het scherm, verschijnt het opschrift CHARGE en het verklikkerlicht nr 7 begint te flikkeren. Dit duurt zolang het apparaat oplaadt.

5. Eens dat het opladen beëindigd is, verschijnt het opschrift READY in de plaats van STAND BY; de generator is klaar om de door de pedaal gegeven orders uit te voeren. Houdt men de pedaal ingedrukt, dan zal de generator de impulsen automatisch herhalen met een interval van 0,8 tot 2 seconden, in functie van het gekozen afgifteniveau. Tijdens het heropladen gaat het verklikkerlichtje nr 7 rood fllikkeren.
6. Druk op **Stop** om het apparaat stil te leggen; het verklikkerlichtje nr 7 begint te fllikkeren en het opschrift DISCHARGE verschijnt. Tenslotte zal het opschrift STAND BY verschijnen en op dat ogenblik mag knop nr 8 worden ingedrukt.
7. Knop nr 8 dient eveneens als noodstop. Het verdient aanbeveling de startsleutel weg te nemen om snel op de knop te kunnen drukken indien nodig. Elk abnormaal verschijnsel tijdens de werking van het apparaat komt in opschrift in de linker benedenhoek van het scherm.
8. De verlichte tabel geeft de duur van de behandeling, het aantal tijdens de sessie afgegeven flitsen en het algemene totaal van de door het apparaat afgegeven impulsen aan. De behandelingsduur en het aantal flitsen komen weer op nul telkens als het apparaat wordt uitgeschakeld. Het algemene totaal blijft in het geheugen van het apparaat opgeslagen en verschijnt op teller nr 11.
9. Restjes van onvolledig afgeschoren haartjes en sporen van op de huid aangebrachte producten slorpen tijdens de behandeling een grote hoeveelheid energie op en vertonen neiging te verbranden of zich na afkoeling op de filter van het handstuk te kristalliseren. De filter moet dan ook vaak gereinigd worden met optisch siliconenvrij papier van goede kwaliteit, bevochtigd met ethylalcohol of zuivere methylalcohol.
Niet reinigen vermindert niet alleen de hoeveelheid afgegeven licht, maar beschadigt ook de uitlaatfilter, wat tot oververhitting en huidirritatie leidt.

10. Voorzorgsmaatregelen bij het gebruik :

- De kop moet zó verplaatst worden dat men hem geen tweede maal op een reeds behandelde plek zet en ook geen plaats openlaat tussen twee behandelde plekken.
 - 1- De speciale vorm van het handstuk verhindert zijdelingse verspreiding; toch moet men de ogen van de patiënt beschermen met een oogmasker. Vermijd tijdens het flitsen naar de lamp te kijken, ook niet met een beschermmasker op.
 - 2- Bij een gelaatsverzorging is het dragen van een oogmasker alleen niet voldoende omdat laterale lichtinfiltratie mogelijk is; men zal in dat geval een bijkomende bescherming over de oogbol leggen.
 - 3- Minder dan 36 uren na een eerste behandeling nooit een tweede maal eenzelfde zone behandelen.

- Na de behandeling Epil Calm op de behandelde zone aanbrengen. Het is geraadzaam de behandelde zone niet aan de zon bloot te stellen gedurende 24 uren.
- Het verdient aanbeveling het apparaat, op het einde van een behandelingssessie, enkele minuten aan te laten staan, zodat het water van het koelsysteem kan blijven circuleren.

Controlepaneel

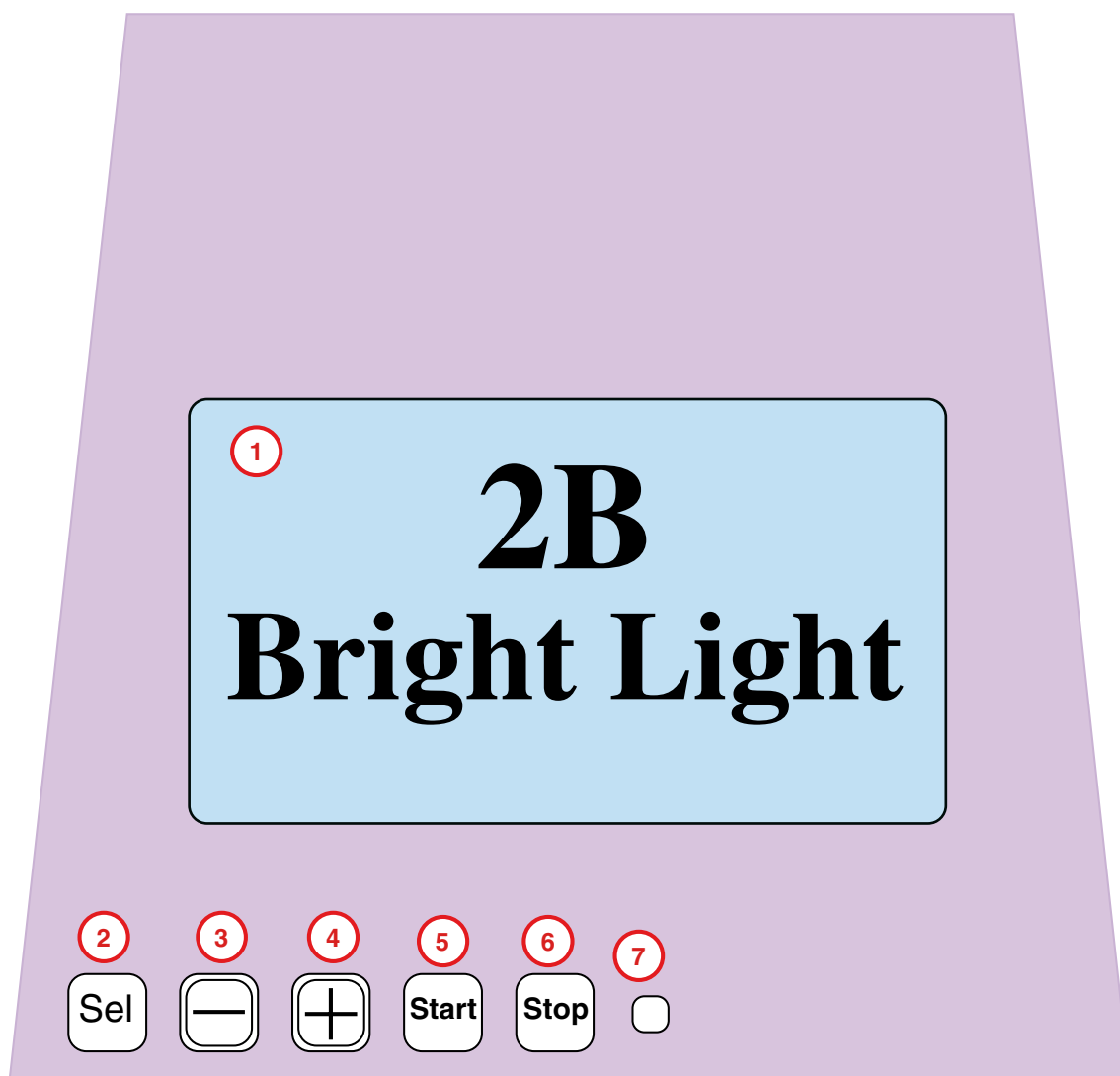


Fig 1

- 1- Werkingsscherm
- 2- Toets voor het kiezen van de functie
- 3- Toets om de afgifte te verminderen en van functie te veranderen
- 4- Toets om de afgifte te vermeerderen en van functie te veranderen
- 5- Toets om het apparaat op gang te brengen
- 6- Toets om het apparaat stil te leggen
- 7- Verklikkerlicht bij opladen van het toestel
- 8- Op de voorzijde, hoofdschakelaar met sleutel en noodstop
- 9- Op de achterzijde, stopcontact voor stroomtoevoer en zekeringen
- 10- Op de achterzijde, stopcontact voor de bedieningspedaal
- 11- Op de achterzijde en niet toegankelijk, flitsenteller

2B
Bright Light

Fig 2

**Always use
eye glasses**

Fig. 3

Warning
**Particular attention
during treatments
of dark skin**

Fig. 4

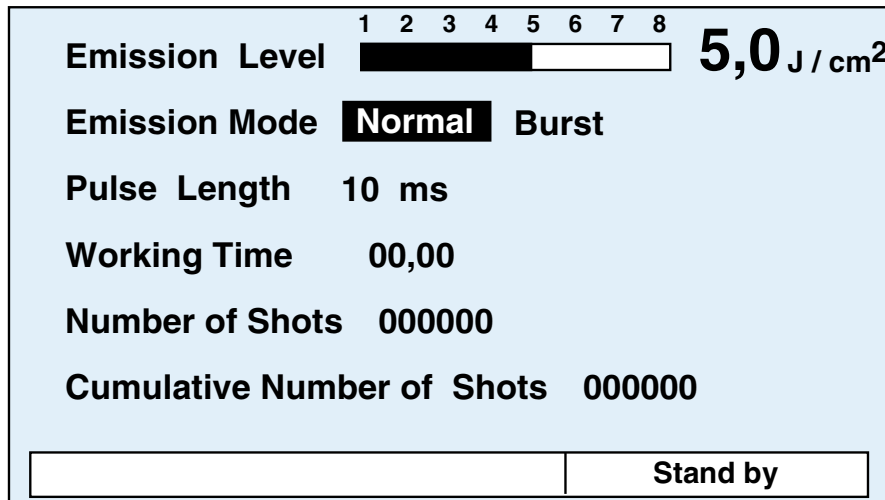
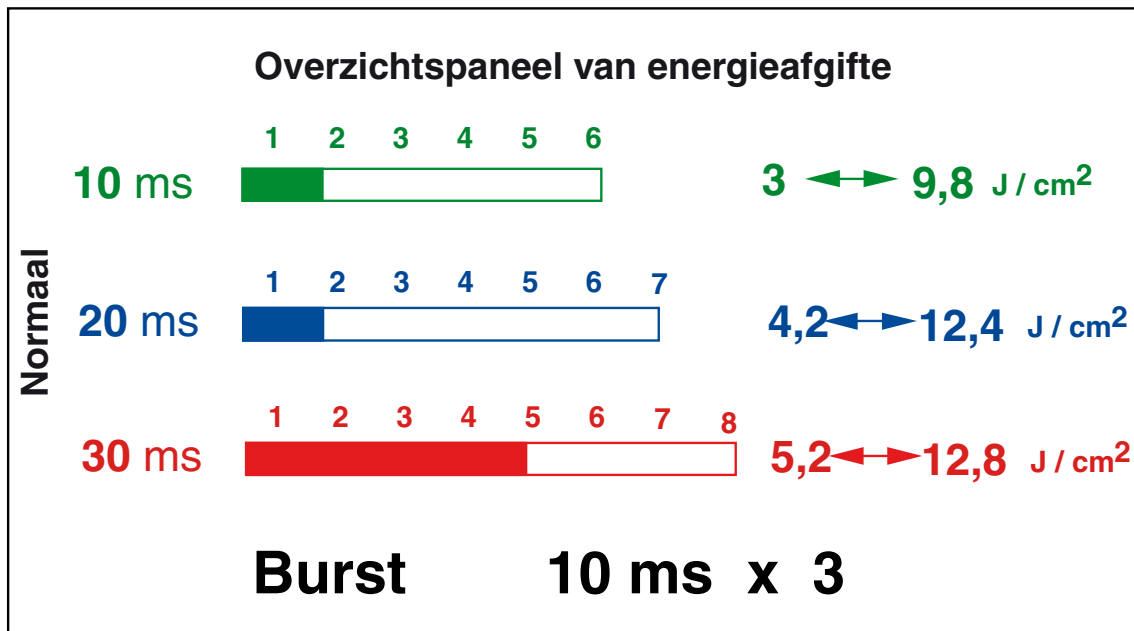
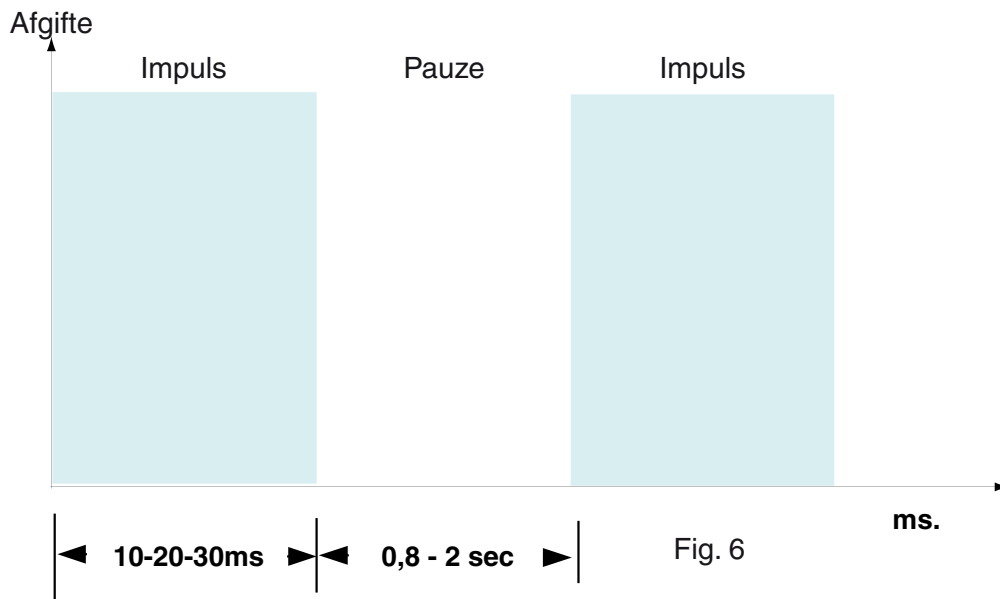


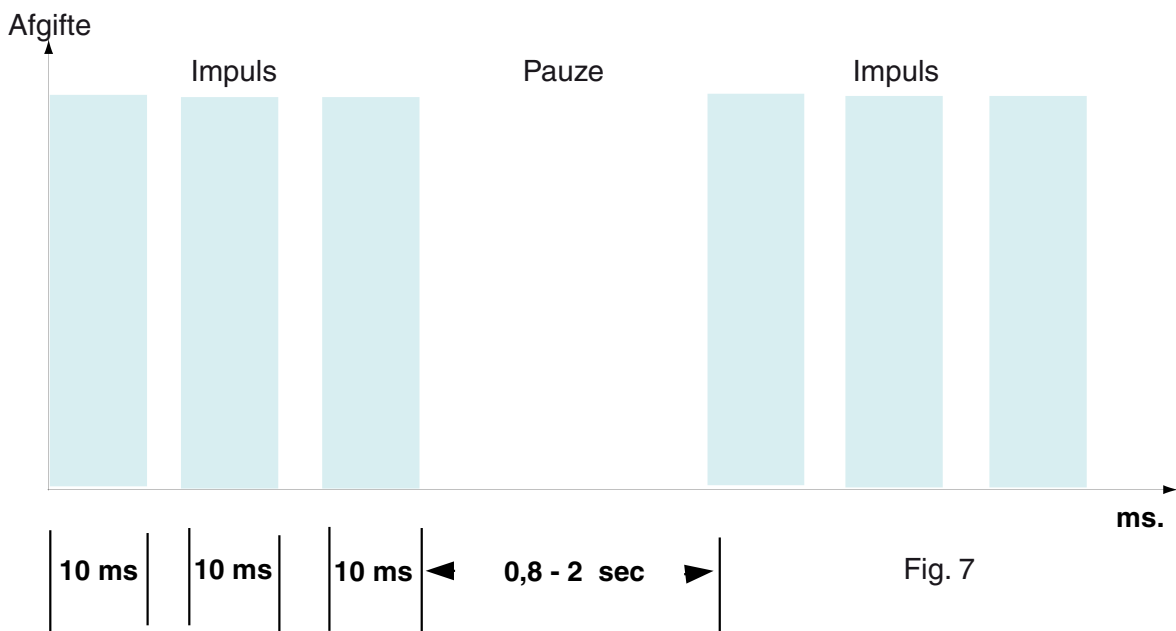
Fig. 5



Afgifte op normale werkingwijze



Afgifte per salvo (burst)



Aanbevelingen voor het gebruik en voor het verhelpen van incidenten

Aansluiting op het elektriciteitsnet

Sluit het apparaat correct aan zonder af te takken (wettelijk verboden).

De stroomtoevoer moet van een aardverbinding zijn voorzien om problemen bij het starten te voorkomen.

Temperatuur

De energetische prestaties van het apparaat vergen een bijzonder doeltreffend koelsysteem.

Daartoe is er een koelcircuit in verwerkt, met een reservoir voor de koelvloeistof, evenals een warmtewisselaar en ventilators.

De koelvloeistof mag uitsluitend dubbel gedistilleerd water bevatten; het peil van het reservoir moet regelmatig worden gecontroleerd en steeds op minstens 90% van zijn capaciteit worden gehouden.

De ventilators aan de ventilatieopeningen zetten stof of andere partikels af op de inlaatopeningen en belemmeren zo de doorgang van de lucht. Regelmatig controleren en ervoor zorgen dat deze doorgangen vrij zijn.

Op de binnenzijde van de kop is een temperatuurdetector gemonteerd die de lopende sessie kan stopzetten indien nodig.

Starten

In sommige gevallen (nieuwe lampen, abnormale temperaturomstandigheden), kan de ontsteking van de lamp in STAND BY moeilijk verlopen; herhaal de handeling dan meerdere malen.

Handstukhouder

Plaats het handstuk steeds op zijn houder wanneer het niet wordt gebruikt.

Begin niet te flitsen zolang de lamp op de houder staat.

Richt steeds de testflitsen naar de grond, nooit naar een weerkaatsend oppervlak.

Reinigen van de kop

Reinig de filter geregeld met zuivere alcohol van 90°, zeker als er zich tijdens de sessies een aanslag op heeft afgezet of als er haartjes op te zien zijn.

Als het teflon raampje (wit) is bevuild, slorpt het energie op, hetgeen oververhitting veroorzaakt en de huid kan irriteren.

Het raampje moet met alcohol worden gereinigd en gesteriliseerd; het verslijt met de tijd en moet indien nodig worden vervangen.

Neem contact op met de fabrikant voor alle inlichtingen en andere toepassingen dan deze die werden beschreven.

Waarborg

Het apparaat is 1 jaar gewaarborgd tegen alle fabricagefouten; dit houdt de vervangingskosten van de defecte onderdelen en de werkuren nodig voor hun vervanging in.

Schade tengevolge van stukmaken, niet geoorloofde ingrepen of onoordeelkundig gebruik zijn uit de waarborg gesloten.

Elke herstelling die wordt uitgevoerd door niet door de fabrikant geaccrediteerde personen zal als een niet geoorloofde ingreep worden beschouwd en de opheffing van de waarborg tot gevolg hebben.

De waarborg wordt verondersteld uitwerking te hebben in onze vestiging; de verplaatsing van onze technici en de transportkosten zullen tegen kostprijs worden aangerekend.

Behandeling

Verrichting	Wijze	Impuls	Kracht
Ontharing Fototype 1 - 3 Lichaam	Normaal	30 m sec	5 - 7
Ontharing Fototype 1 - 3 Gelaat	Normaal	30 m sec	5 - 6
Ontharing Fototype 4 Lichaam	Normaal	20 m sec	5 - 6
Ontharing Fototype 4 Gelaat	Burst (salvo)	3x10 m sec	5 - 6
Ontharing Fototype 5 Alle zones	Burst (salvo)	3x10 m sec	te testen
Huidbehandeling Fototype 1 - 3	Burst (salvo)	3x10 m sec	5 - 6
Huidbehandeling Fototype 4	Burst (salvo)	3x10 m sec	te testen
Huidbehandeling Fototype > 4	Neen	Neen	Neen

De hierboven opgegeven waarden zijn richtwaarden.

Bij huidbehandelingen wordt de uitwerking tastbaar na ongeveer 6 sessies.

De behandeling kan worden toegepast op elke huid die vrij is van specifieke problemen die onder medische bevoegdheid vallen. Hetzelfde voor tatoeeringen die grote huidoppervlakten beslaan.

Protocol vóór en na de behandeling :

De huid reinigen met Epil Clean en er bijzonder zorg voor dragen dat elk spoor van cosmetica diepgaand wordt verwijderd.

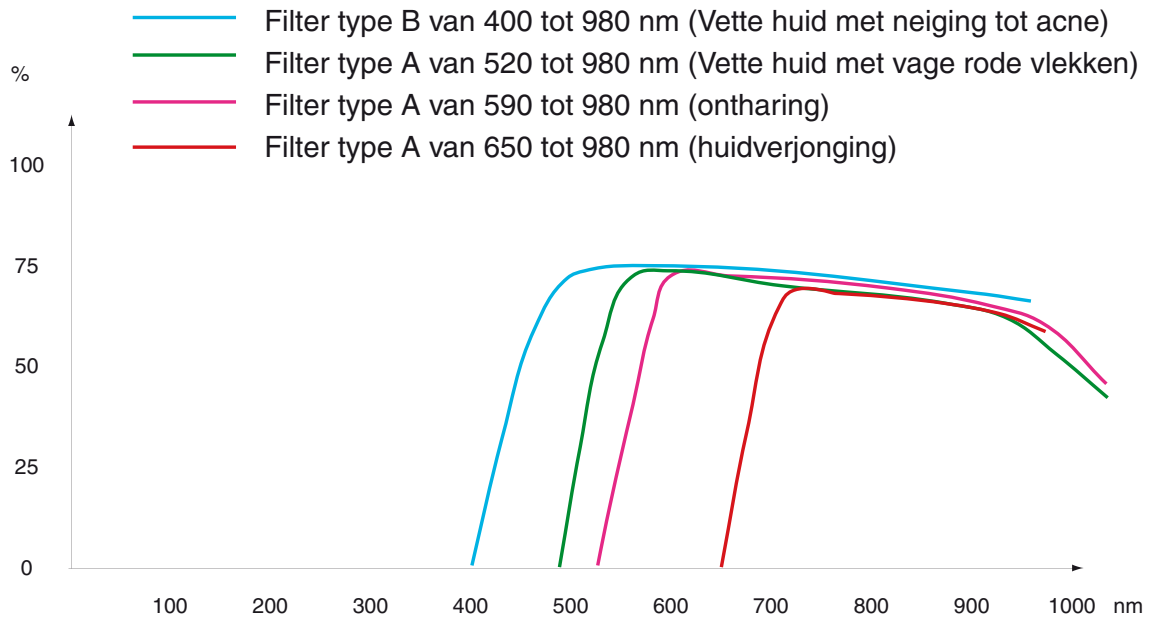
De huid voorbereiden door ze lichtjes met Epil Fresh te bestuiven.

De te behandelen zone moet volledig droog zijn en vrij van transpiratie.

Epil Calm aanbrengen na de behandeling.

Een paar uren na de eerste sessie, nagaan hoe de behandelde zone zich gedraagt.

Keuze van de filters



2B Bright Light

Bijstand bij storingen

Storingen detecteren en verhelpen

Inleiding

Al onze apparaten worden aan een werkingstest onderworpen ten belope van een 500-tal flitsen op de testbank; dan wordt de verpakking gesloten en het geheel wordt nogmaals aan een controle onderworpen.

Bij na ontvangst vastgestelde afwijkingen, alle inwendige aansluitingen, en meer bepaald de bedrading, zorgvuldig nagaan.

De kop waarin de lamp is gemonteerd moet bijzonder zorgvuldig worden gecontroleerd, want schokken kunnen hem beschadigen zonder dat dit steeds zichtbaar is.

Het koelsysteem controleren en mogelijke lekken detecteren.

Vooropgesteld dat alles nauwkeurig werd gecontroleerd zoals hierboven beschreven, de afwijking detecteren zoals volgt.

Waarschuwing : er staat een stroomspanning van 300V op het apparaat; voorzichtigheid is dus geboden.

De condensator, die een lading van 300V kan hebben, is van ladingsverklikkers voorzien en zijn aansluitklemmen zijn doeltreffend geïsoleerd. Toch dient men voorzichtig tewerk te gaan en zich ervan te vergewissen dat de condensator ontladen is op het ogenblik dat de spanning op de stroomtoevoer wordt gecontroleerd.

De ontlading van de condensator is beschermd door een weerstand; een volledige ontlading duurt echter toch meerdere seconden.

1- Het apparaat slaat niet aan, geen enkel verklikkerlicht flikkert en de ventilators werken niet.

Ga na of de stroom is aangesloten, controleer de zekeringen en de hoofdschakelaar met sleutel.

2- Het apparaat slaat niet aan, geen enkel verklikkerlicht flikkert en de ventilators werken.

Controleer de spanning op de contactklemmen van de transformator, zoals aangegeven op de contactsluiters J1 van het PWS-circuit; controleer ook de zekering F1.

3- De ventilators werken en het controlescherm is uit.

Controleer de spanning op de aansluitingsklemmen en meer bijzonder de verbinding tussen stroomtoevoer en controlepaneel : CNF aansluitingen. Is de controle positief, dan moet het scherm oplichten met de logo in opschrift, zoals aangegeven in de handleiding.

Een defect van de microprocessor kan oorzaak zijn van het probleem. In dat geval is het geraden het circuit in zijn geheel te vervangen.

Wanneer men op de **Start** knop drukt moeten de verklikkerlichten op controlepaneel en kop gedurende 4 seconden gaan flikkeren en dan blijven branden.

4- Het verklikkerlicht gaat niet aan als men op de Start toets drukt.

Controleer de toestand van de toets, en maak een verbinding indien nodig.

5- Als men op de Start toets drukt gaat het verklikkerlicht onophoudend flikkeren en blijft het vervolgens branden.

Controleer de spanning bij J1, J8 op het PWS circuit, de aansluitklemmen +B en -B, de zekering F1, de aansluitingen en de toestand van de R Charge weerstanden; tijdens het opladen flinkt het rode verklikkerlicht LD2. Na afloop van de opladingstijd gaat dit licht uit en wordt het vervangen door het groene verklikkerlicht LD1, dat continu blijft branden. Ga na of de netspanning correct is (230V alternatief met tolerantie van minder dan 5%).

6- Het opladen verliep normaal, maar als men op de pedaal drukt komt er geen flits.

Controleer de aansluiting op de pedaal, de CNB aansluiting op het PWS circuit.

Controleer de lading van de condensator en de aansluitingsklemmen +B en -B (ongeveer 300V wanneer op maximum afgifte werd afgesteld).

Controleer zorgvuldig de toestand van de lamp (fysische integriteit en aansluitingen). Het kan gebeuren dat de sterke tractie op de aansluiting van de kop de contactclips heeft doen lossen.

Controleer het aantal afgegeven flitsen. Is de lamp al veel gebruikt geweest, dan moet ze misschien worden vervangen.

25.000 flitsen of meer veranderen niets aan de doorzichtig witte kleur van de lamp; daarboven kleurt de lamp stilaan wit/bruin. Bij normale afgifte kan ze blijven werken tot ongeveer 100.000 flitsen / 1 jaar.

Elke nieuwe lamp vereist een test van ongeveer 500 flitsen.

Een aansluiting is voorzien in de holte van de kop aan de zijde van de positieve pool, dit om de onmiddellijke ontsteking van de lamp te verzekeren.

Zoals op het schema van de holte is te zien moet de lamp precies in rechte lijn met de radiale stand van het vooruitstekende deel worden geplaatst en wel zo dat de afstand tussen dit punt en het glas van de lamp 1,5 mm bedraagt, met een tolerantie van 0,2 mm.

Het niet eerbiedigen van dit punt kan problemen veroorzaken bij de ontsteking en elk rechtstreeks contact tussen de lamp en het glas kan de lamp doen barsten.

Dezelfde voorzorgen moeten genomen worden bij het vervangen van de lamp.

Meer bijzonder zal men nagaan of de stroming van de koelvloeistof niet wordt belemmerd door een foute montage.

7- Na de stappen van punt 6 te hebben doorlopen moet het delicate probleem van het starten worden onderzocht.

De condensatorbank (aansluitingsklem +B) afkoppelen, na zich ervan vergewist te hebben dat de condensator ontladen is. De draad buiten contact houden en de pedaal indrukken. De lamp moet dan zeer kort en zwak oplichten.

Doe dit in een zwak verlichte omgeving.

Geeft de lamp geen flits af, dan moet het tickler circuit worden gecontroleerd. Bij het insteken van een fasetester op de positieve klem van de aansluitingskabel van de lamp (nog steeds met afgekoppelde condensatorbank), zou de lamp van de tester moeten branden.

Is er geen tickler, dan vervangt men de integrator U3 op de PWS en het circuit van de driver tickler indien nodig.

8- Oververhitting van het handstuk.

Het handstuk wordt afgekoeld door een aangedreven watercirculatie in de holte; er staat een thermostaat op het metalen gedeelte van de holte; bij te hoge temperatuur stopt deze de werking en brengt het alarm op gang.

De kop kan gewoonlijk op maximale kracht werken gedurende minstens 150 flitsen zonder dat oververhitting irritatie veroorzaakt. Om oververhitting te doen verdwijnen kan men het apparaat gedurende enkele minuten laten werken zonder flitsen.

Werkt het temperatuuralarm, dan laat men het apparaat aan en controleert het waterpeil in het reservoir, gaat men na of er geen lekken zijn en controleert men de circulatie van de koelvloeistof.

Bij oververhitting van de kop wanneer hij in aanraking is met de huid kan de oorzaak bij de uitgangsfiler liggen. Deze kan minder doorzichtig geworden zijn door afzettingen van allerlei aard of door een gebrek aan reiniging : deze factoren,

die een deel van de afgegeven energie opslorpen, veroorzaken opwarming boven de toegelaten grenzen.

Ga na of het aluminium raampje rond de uitlaatfilter op zijn plaats zit : het moet over gans zijn omtrek met het vaste deel van het handstuk in aanraking zijn om de thermische geleiding en de afkoeling van de holte te waarborgen.

9- Koelvloeistof

Dubbel gedistilleerd water is een vereiste, om te waarborgen dat er geen partikels van mineralen in aanwezig zijn.

Bij gebruik van niet behandeld water vormen er zich afzettingen op de uitlaatfilter, op de weerkaatsende parabool en op de lamp.

Deze afzettingen kunnen worden verwijderd met white spirit of aceton op een katoenen doekje of zeer zacht papier, teneinde de vergulde parabool niet te bekrassen.

De parabool kan weggenomen worden om hem te reinigen, en bij het herplaatsen ervan moet erop toegezien worden dat zijn omtrek perfect contact maakt met de filter.

10- De lamp

Na het vervangen van de lamp moeten er een 500 à 1.000 testflitsen worden uitgevoerd.

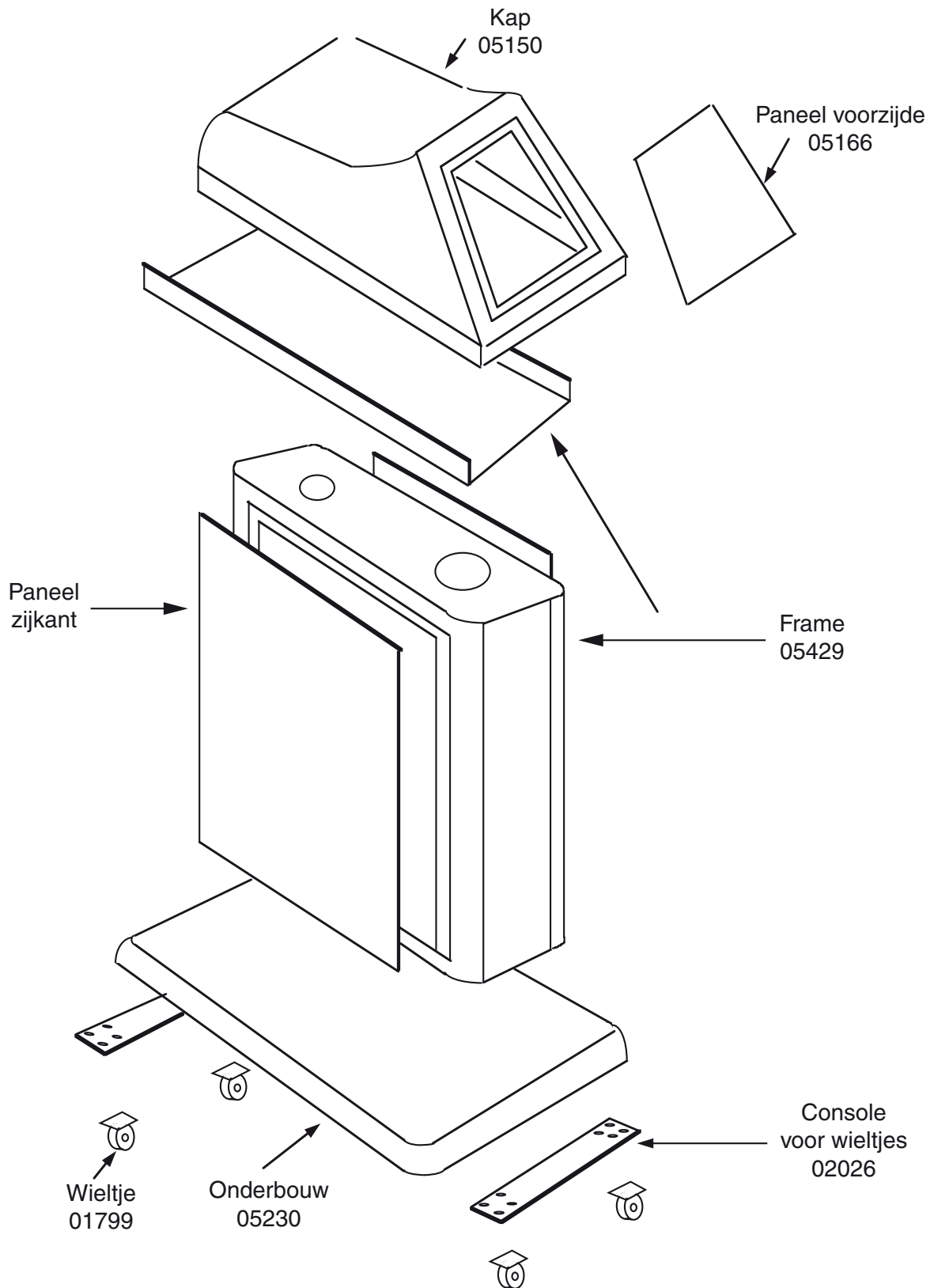
Na een aantal flitsen kan het nodig zijn de lamp schoon te maken.

Uitwendige vuiltjes kunnen gemakkelijk worden verwijderd. Inwendige vlekjes beletten de werking niet en hebben geen nadelige invloed op het afgifteniveau.

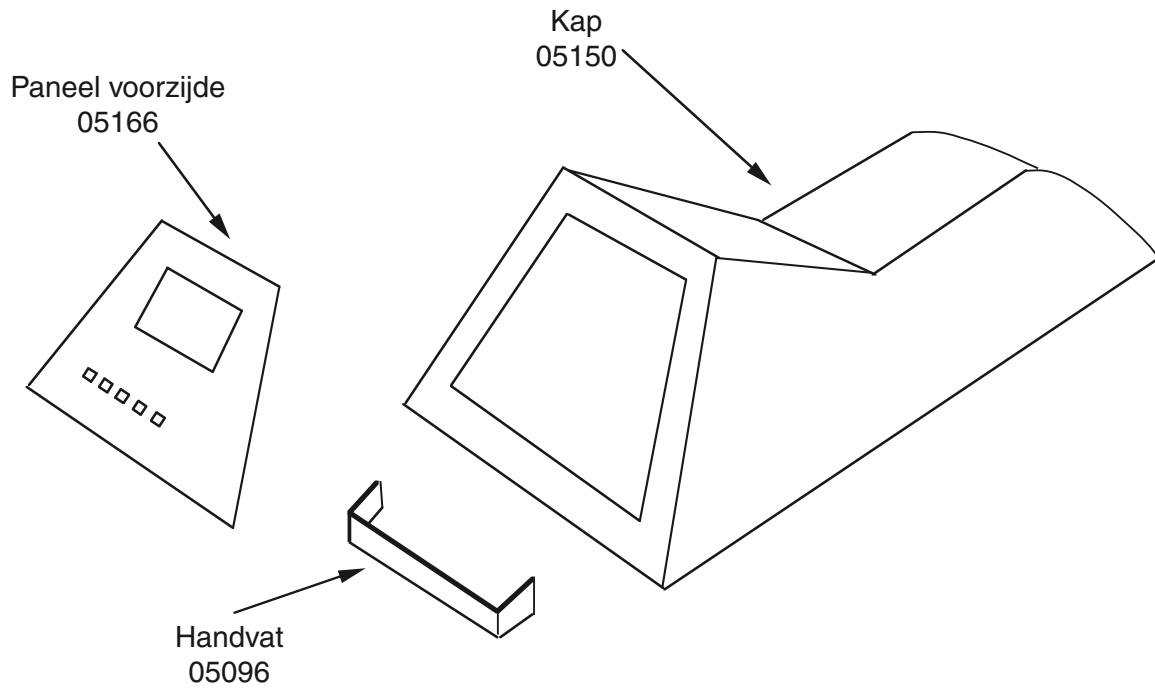
Technische plannen en schema's

2B Bright Light - versie 2	24
Bovenkap (07-10-04)	25
Handstuk	26
Beschrijving van de holte	27
Holte (04-03-05)	28
Filter en O ring	29
Het plaatsen van de kleurfilters	30
Ontstekingstickler	31
Geraamde levensduur van de lamp	32
Stroomvoorziening - Ref. 05422 (21-12-05)	33
Stroomvoorziening - Ref. 05422 (21-02-05)	34
Stroomvoorziening - sectie B (09-02-05)	35
SCR-controle van de stroomvoorziening (27-10-04)	36
Elektriciteitsschema - Ref. 05442	37
Ladingsweerstand	38
Koelcircuit	39
Radiatorgroep 120 - Ref. 05328 (09-02-04)	40
Koelgroep - Ref. 05445 (30-08-04)	41
Aansluiting van de pedaal	42
Lijst van de onderdelen	43

2B Bright Light - versie 2



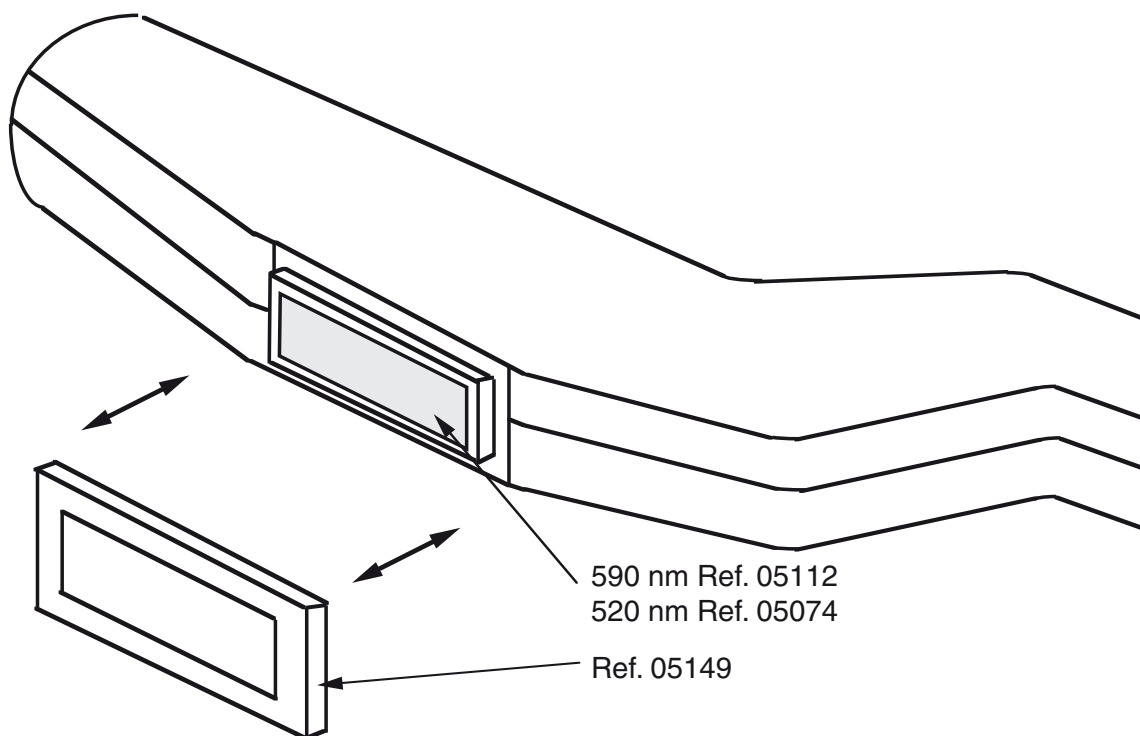
Bovenkap (07-10-04)



Handstuk

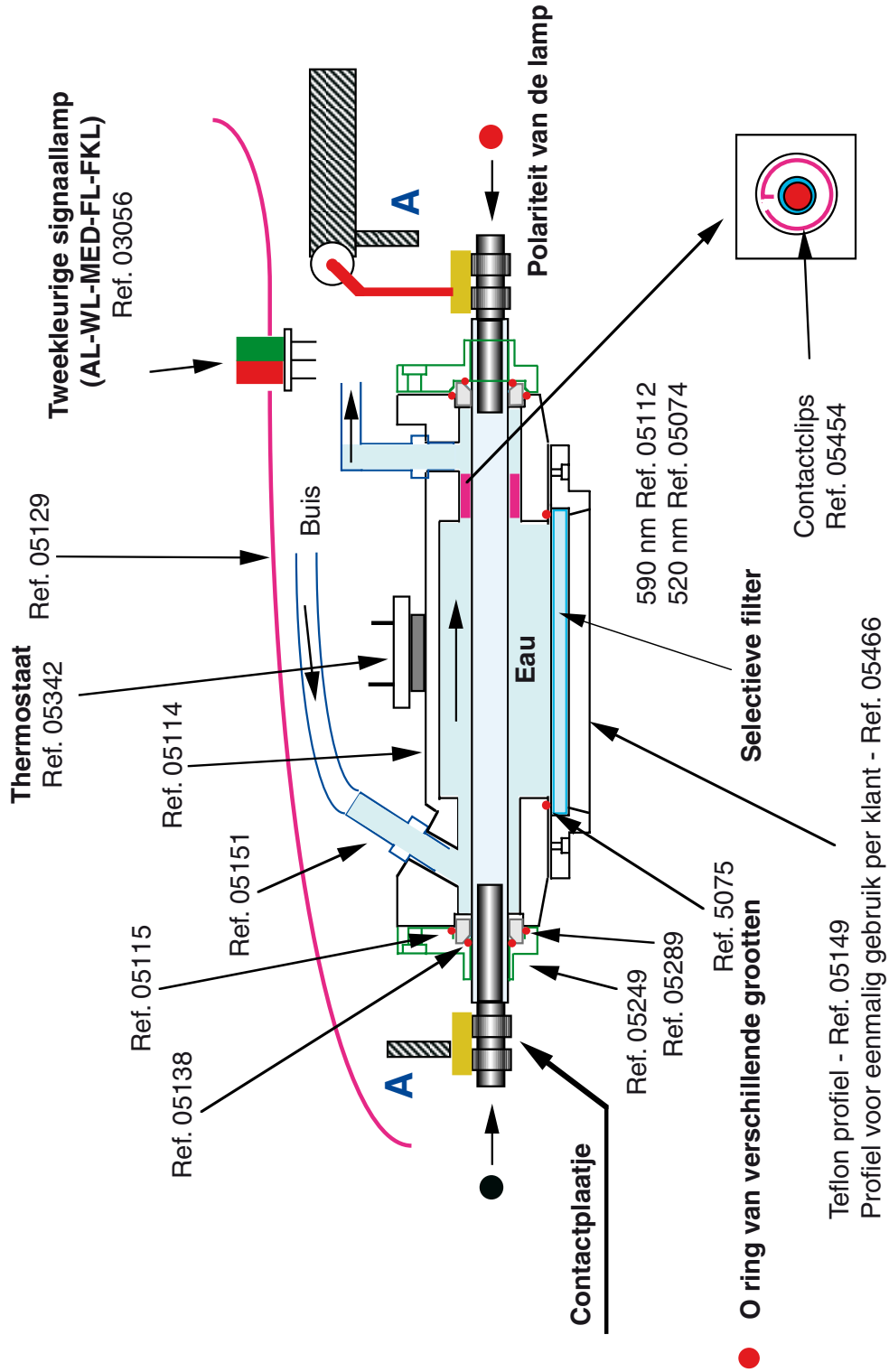
Geregeld de filter en het beschermprofiel reinigen, vooral als er verbrande haartjes op zitten.

Gebruik voor het reinigen van de filters ethyl- of methylalcohol. Gebruik geen schuurmiddel om ingebrande haartjes te verwijderen.

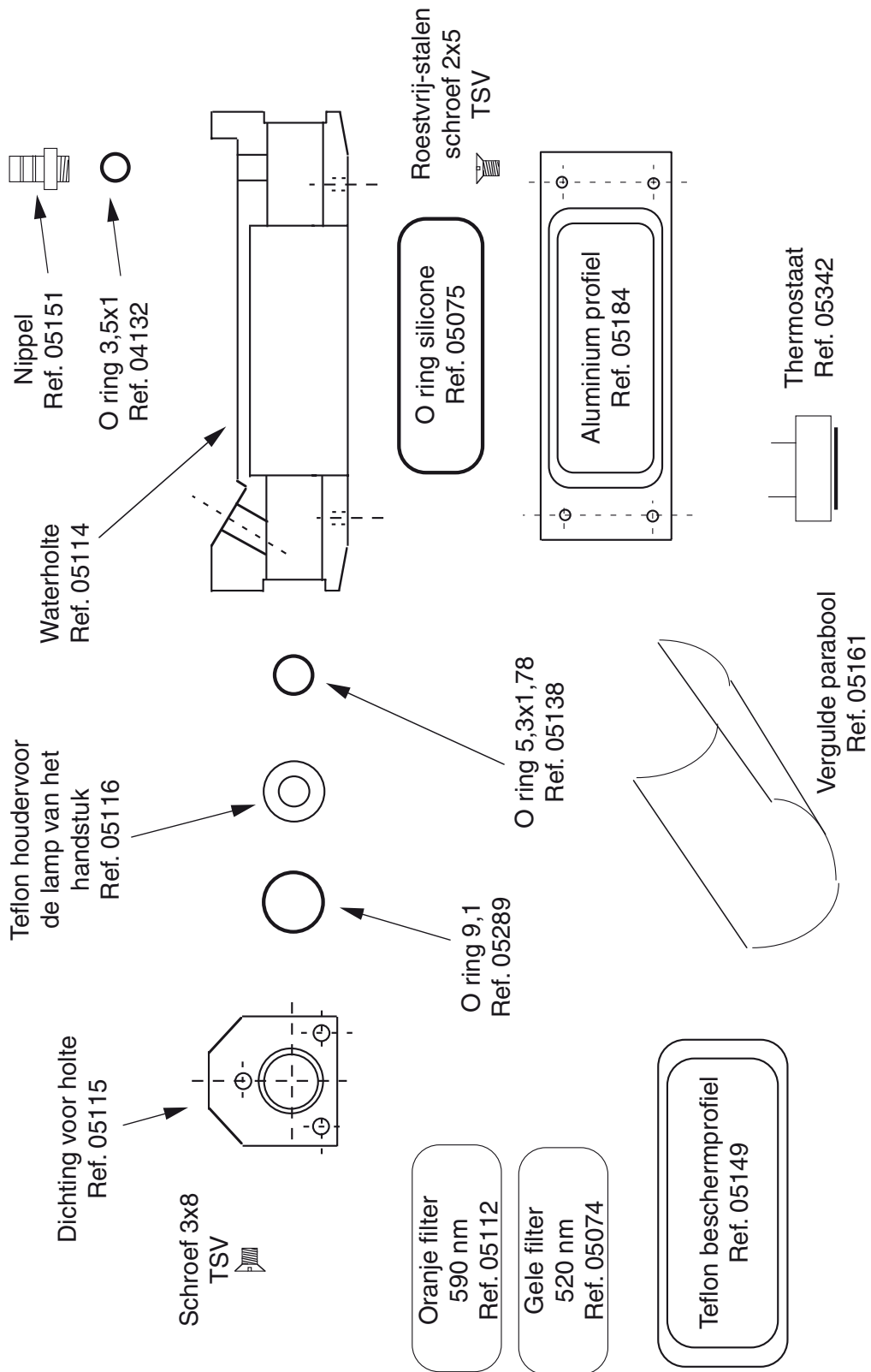


Het beschermprofiel moet met een geschikt schoonmaakmiddel afgewassen en gesteriliseerd worden.

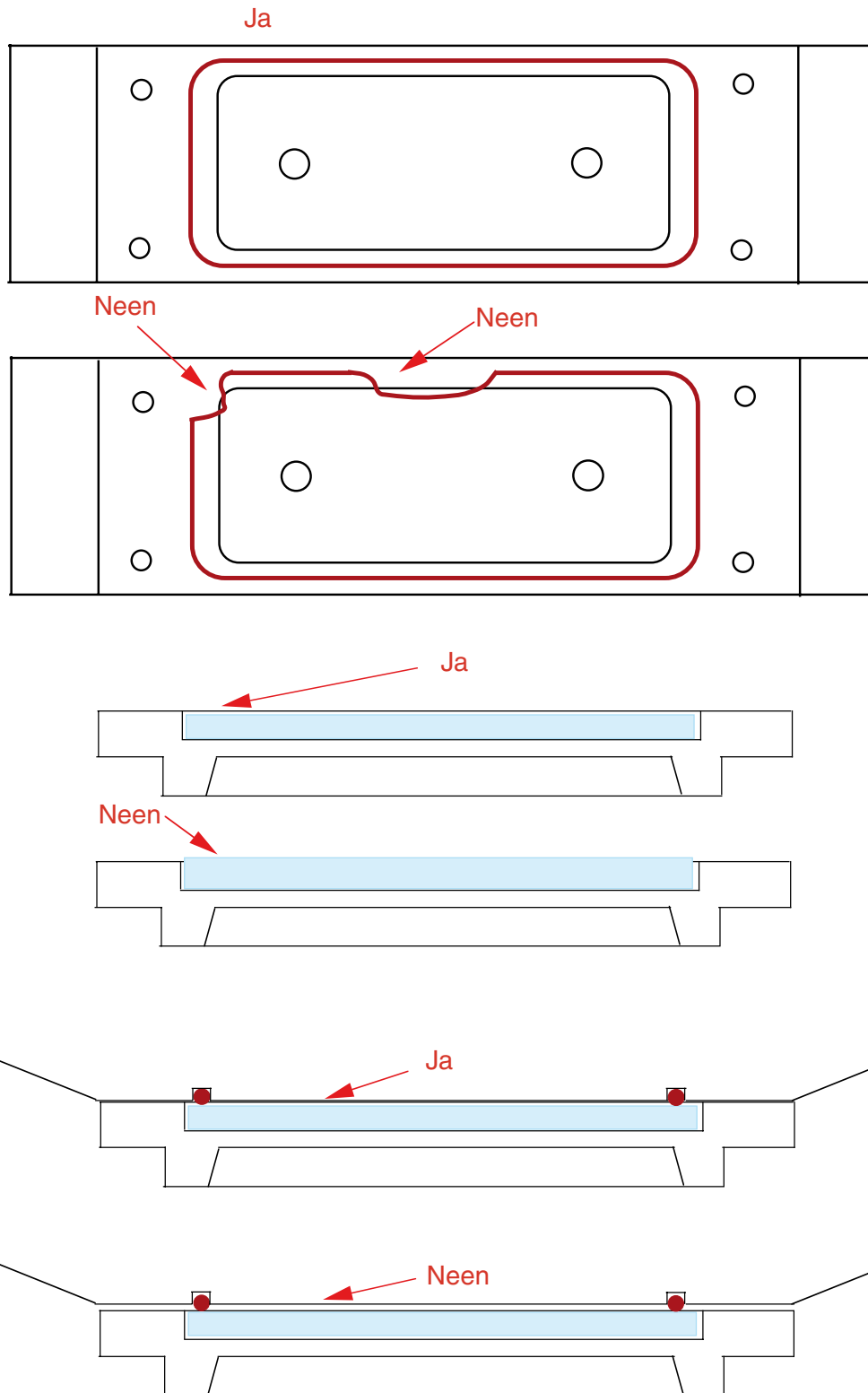
Beschrijving van de holte



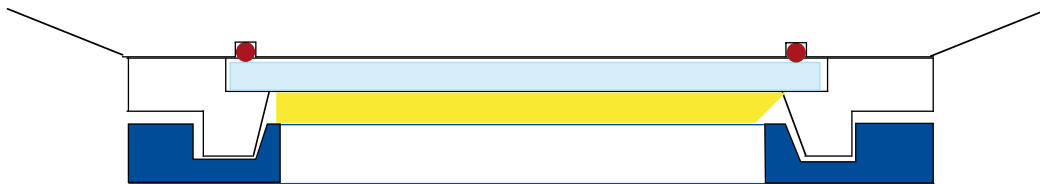
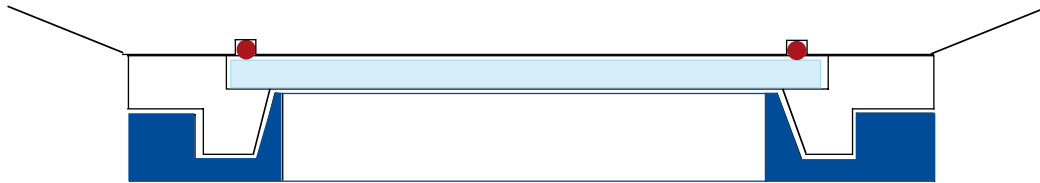
Holte (04-03-05)



Filter en O ring



Het plaatsen van de kleurfilters



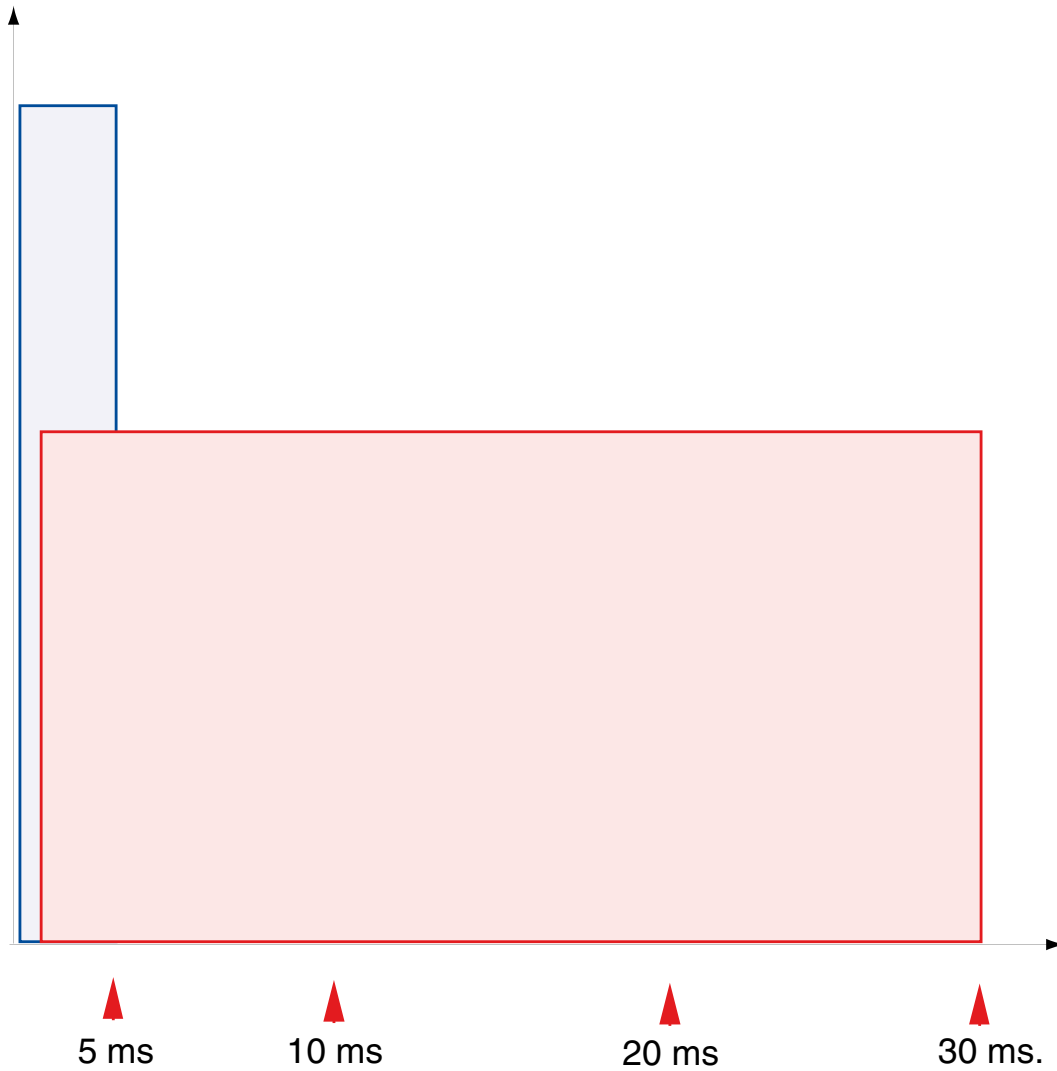
coating - buitenzijde

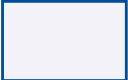

binnenzijde

Merkteken

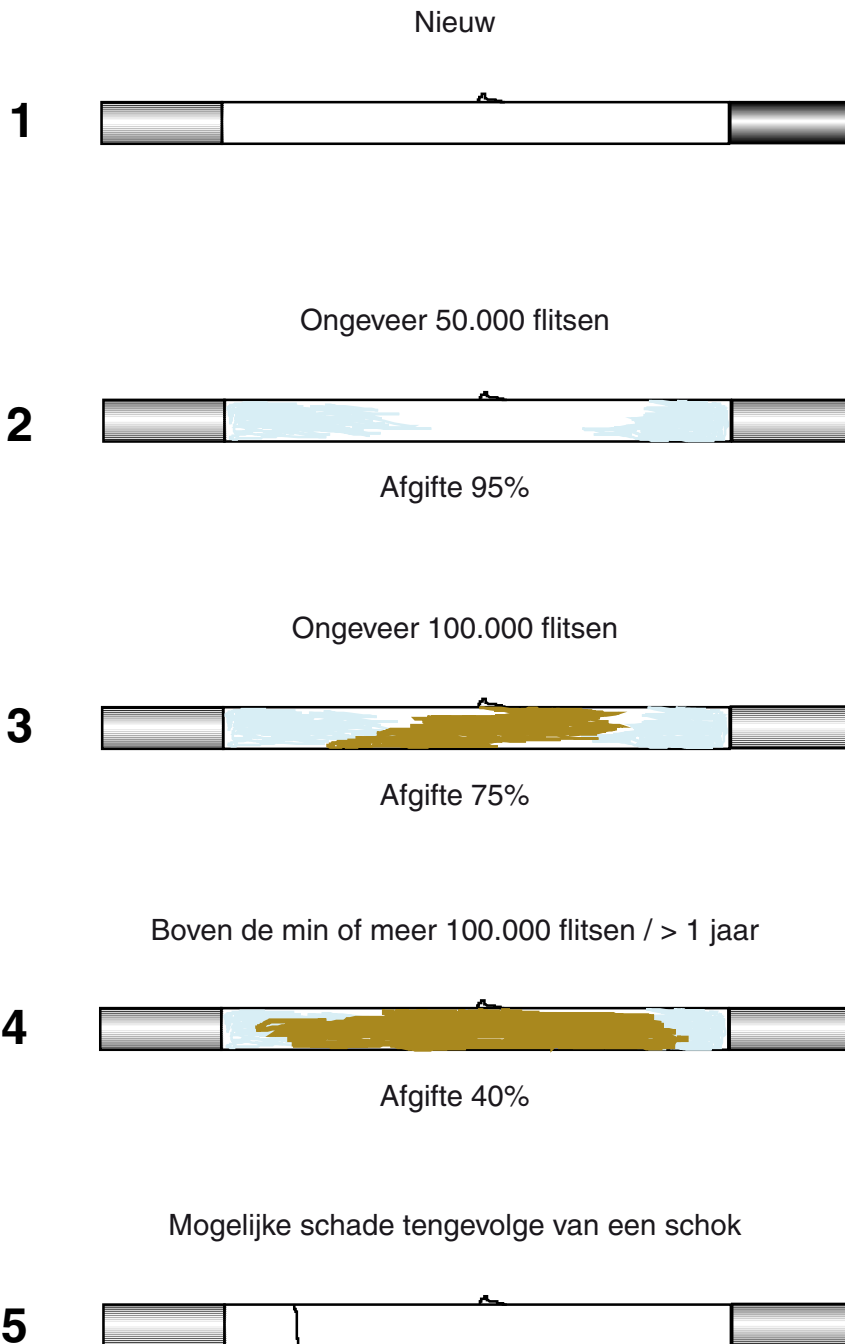


Ontstekingstickler

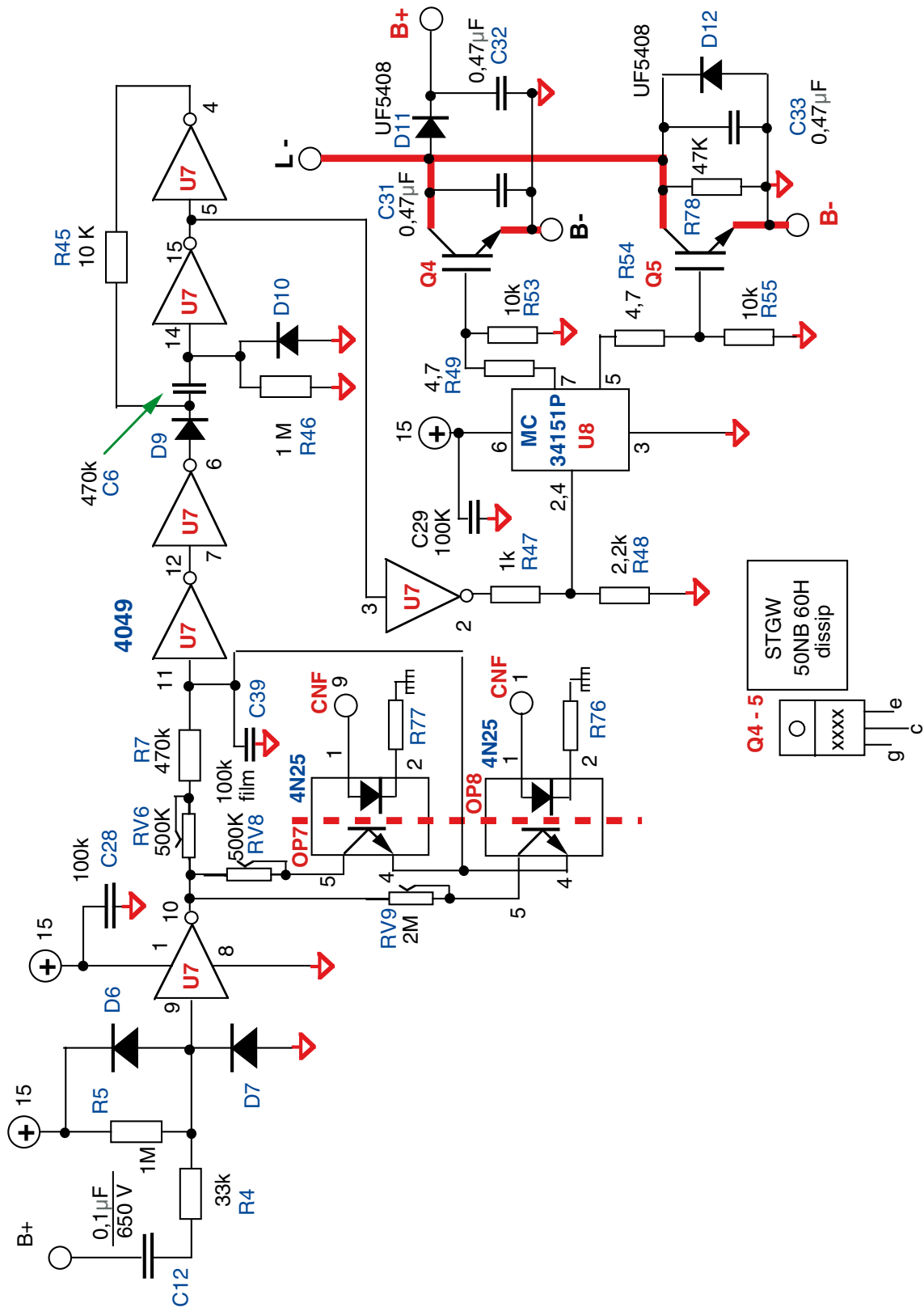


-  Ontstekingstickler
-  Energieontlading

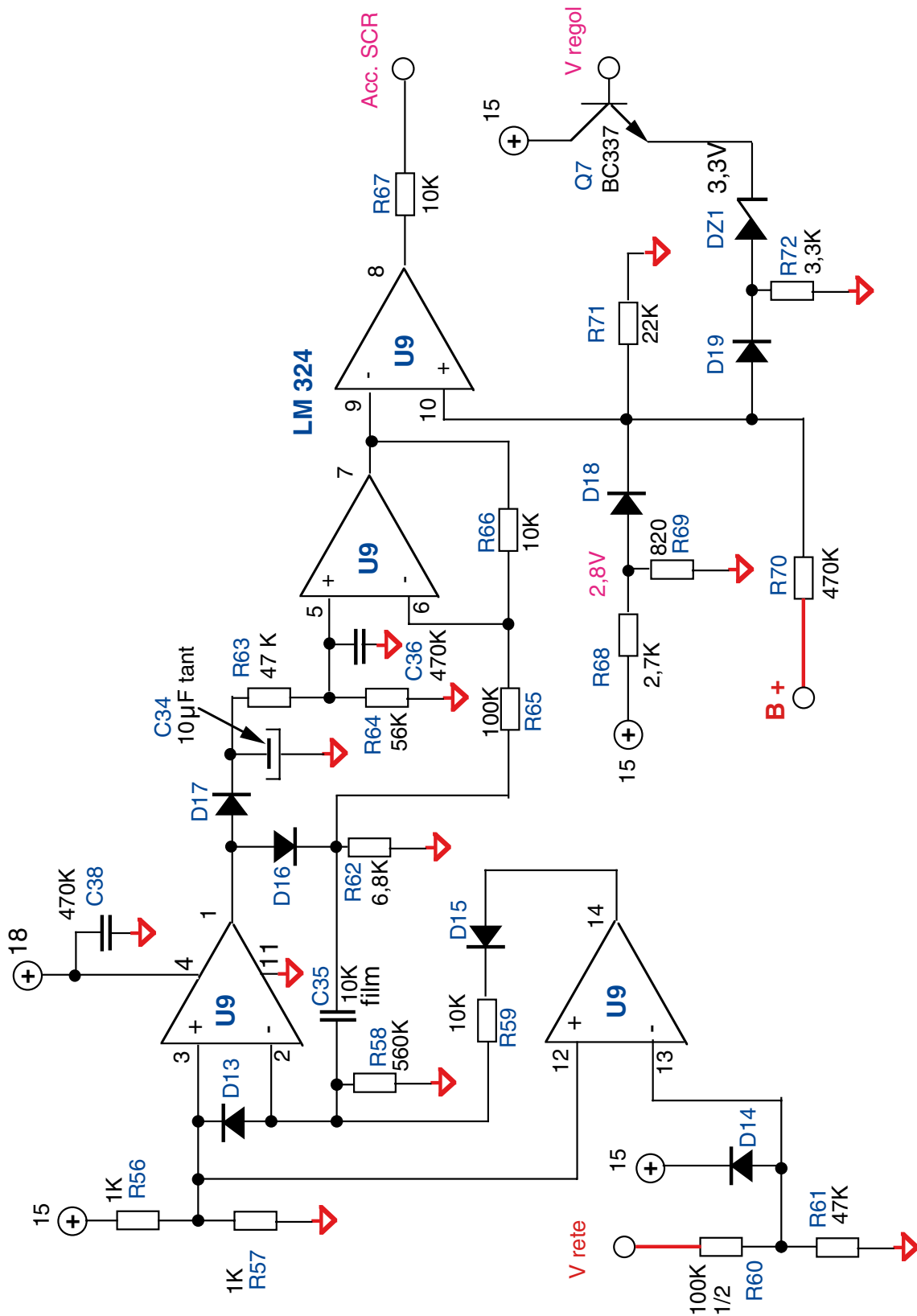
Geraamde levensduur van de lamp



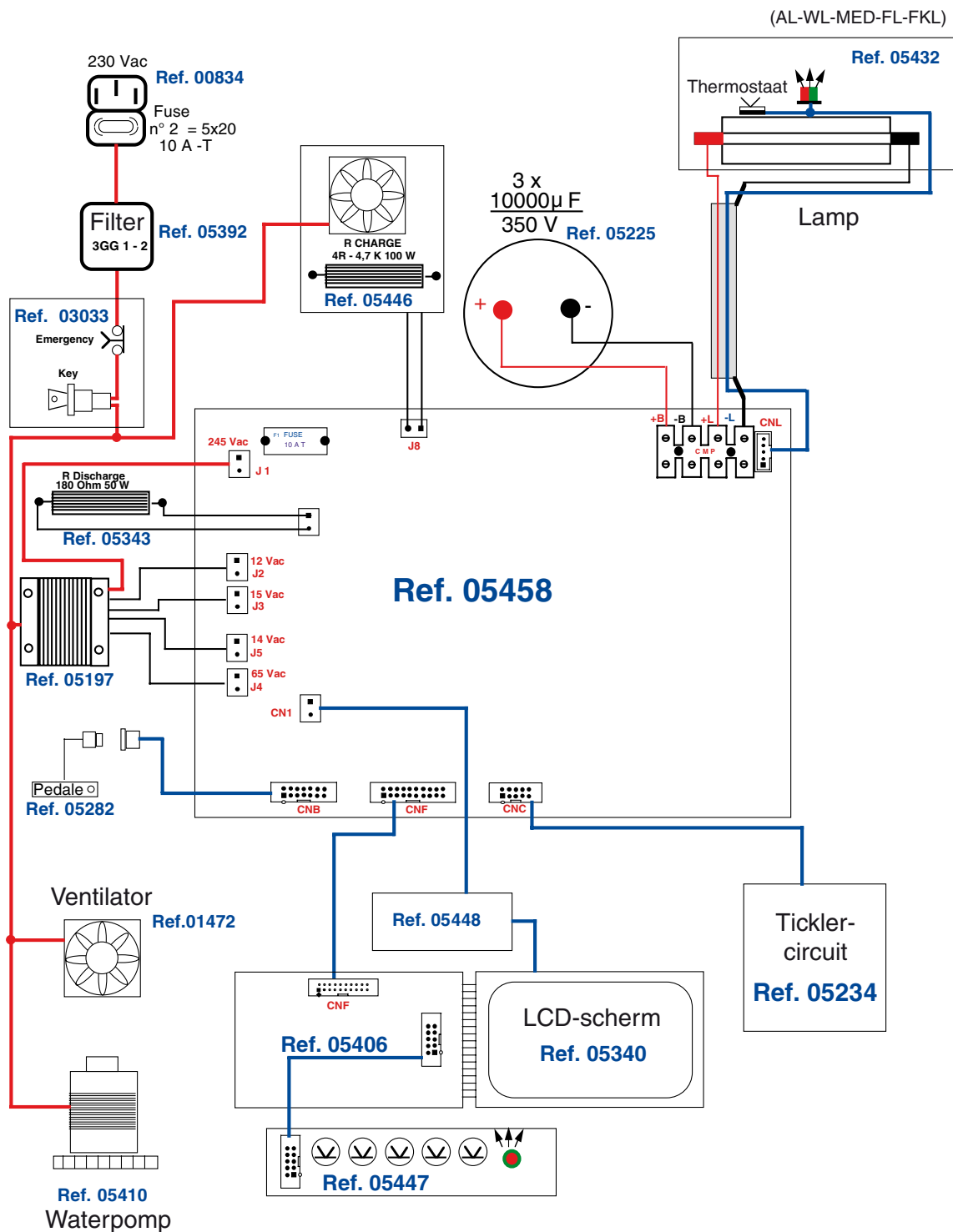
Stroomvoorziening - sectie B (09-02-05)



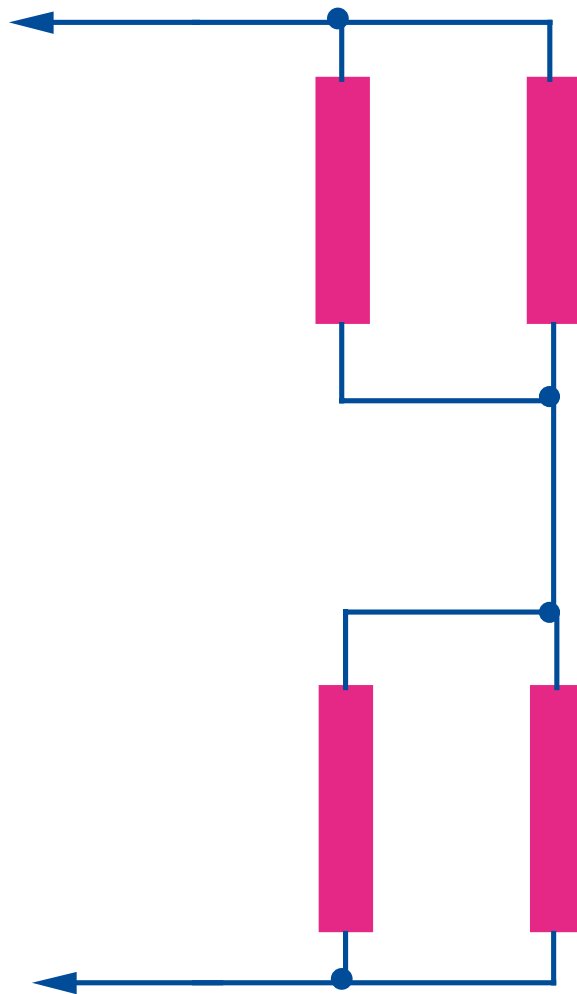
SCR-controle van de stroomvoorziening (27-10-04)



Elektricitesschema - Ref. 05442

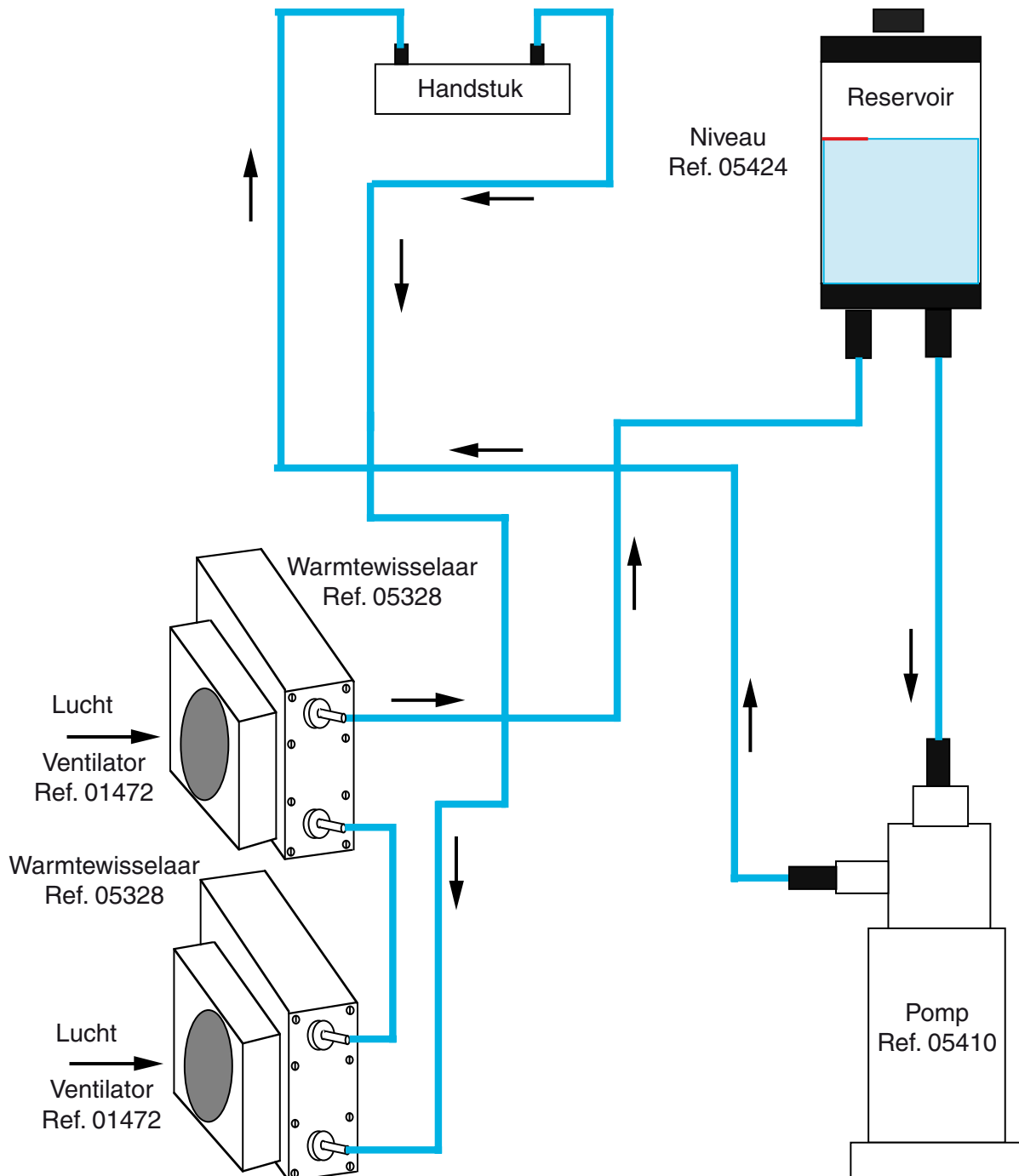


Ladingsweerstand

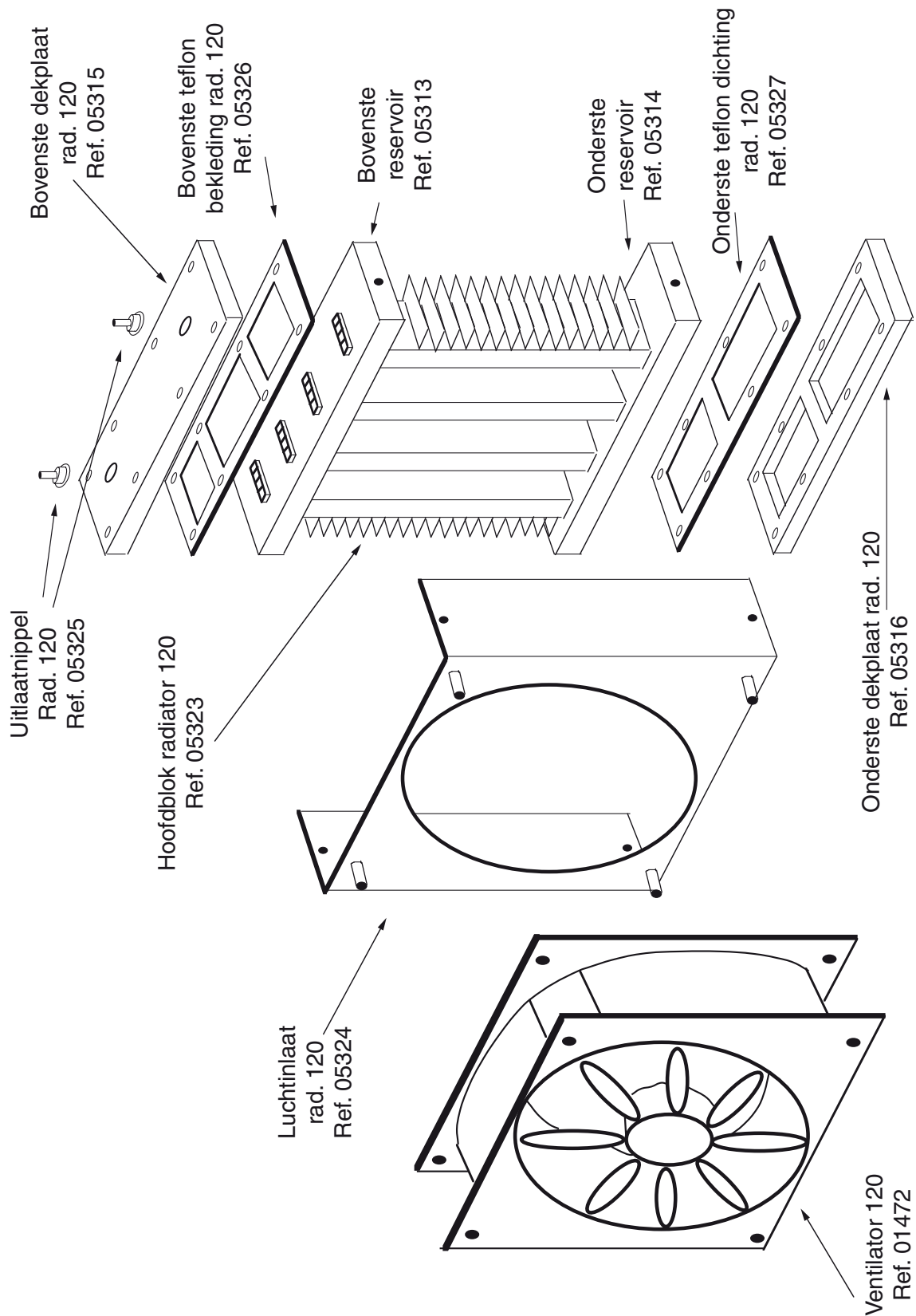


Ceramisch geïsoleerde weerstand Nr4, 4,7 Ohm, 100 W

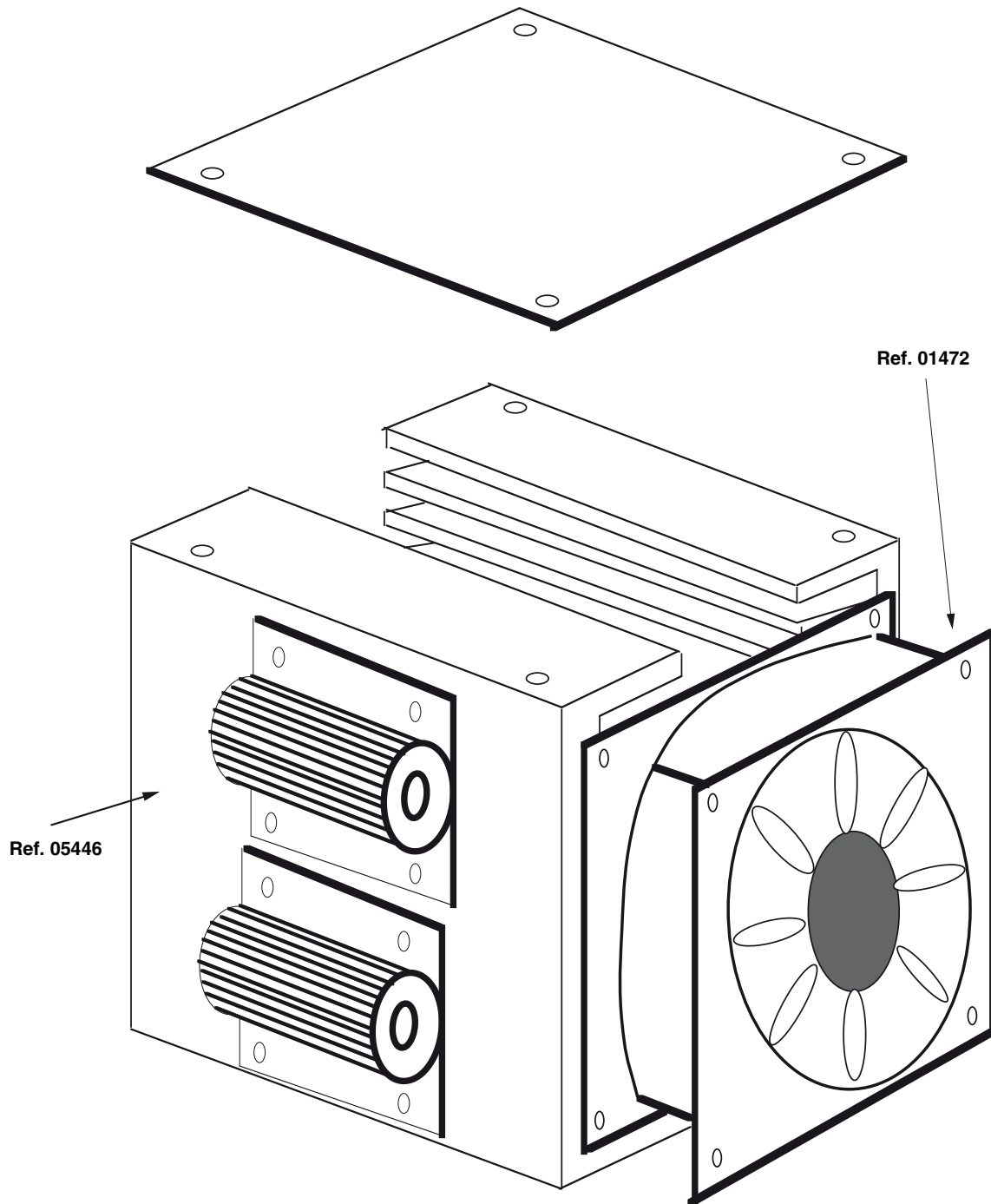
Koelcircuit



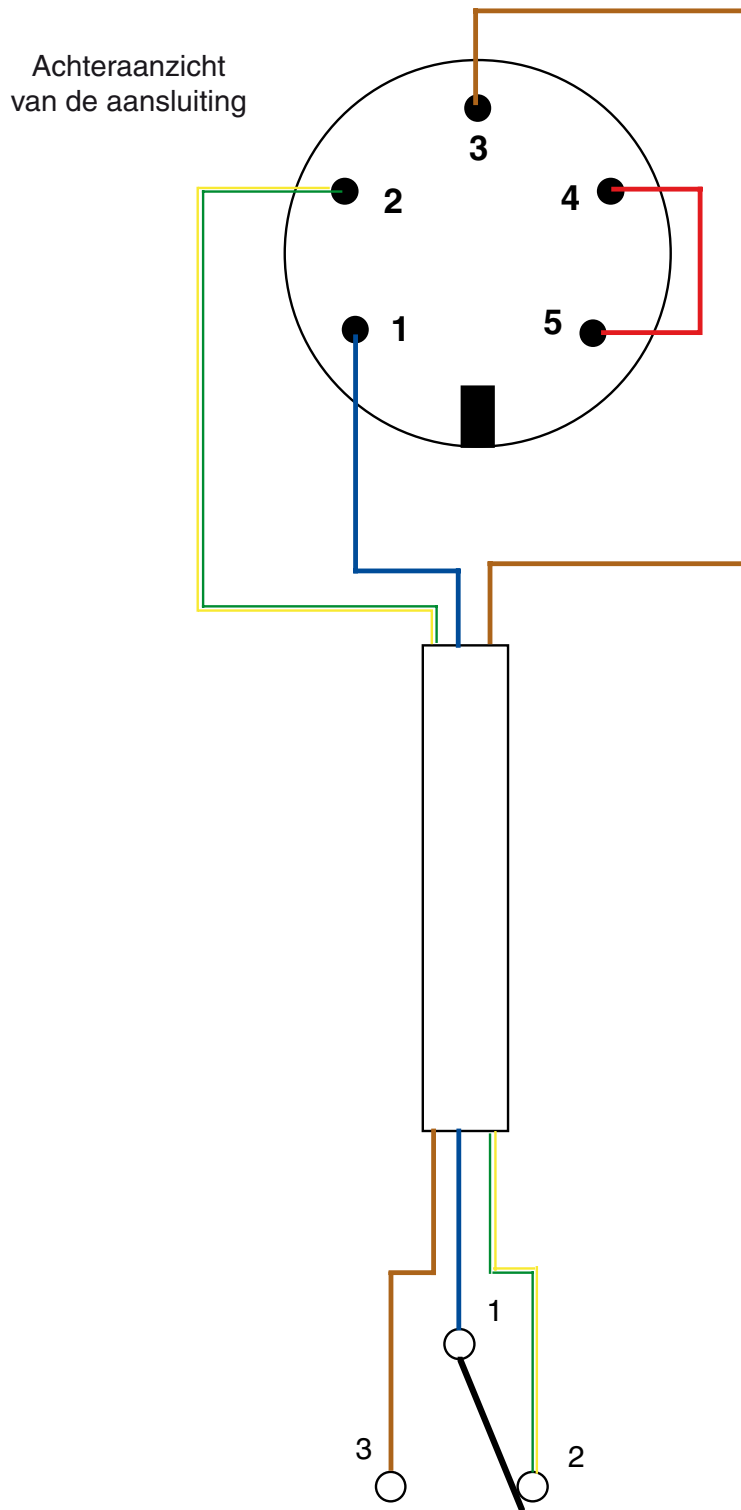
Radiatorgroep 120 - Ref. 05328 (09-02-04)



Koelgroep - Ref. 05445 (30-08-04)



Aansluiting van de pedaal



2B Bright Light

Permanente ontharing - Foto-verjonging - Behandeling van vette huid met neiging tot acne en van couperose

Bron	gepuleerd licht (IPL)
Golflengte	400 / 520 / 590 / 650 > 980 nm
Globale kracht	1350 Joules (156 Joules per cm ²)
Energie bij uitgang lamp	25 à 129 J per flits
Per cm ²	2,5 à 12,9 J/cm ²
Duur van de impulsen	10 / 20 / 30 ms
Heropladingstijd	0,5 seconde
Functie	«Single» en «Burst» werkwijze
Onderhuidse warmte	> 75°C bij 10 ms
Gewaarborgde levensduur van de lamp	+/- 100.000 flitsen (+/- 1.000.000 cm ²) De waarborg wordt in verhouding met het aantal flitsen toegepast / beperkt tot 1 jaar
Afkoelsysteem	Water + lucht apparaat en handstuk
Oppervlakte van het handstuk	+/- 10 cm ²
Aflezen	Scherm (LCD 240 x 128)
Besturing	Menu en icoon
Scherm	Reageert op aanraking Start / Stop Flitsen gestuurd door middel van pedaal Flitsenteller
Veiligheid	Oververhitting Functiestoornissen van de lamp Noodstop Controle van de microprocessor
Gewicht	42 kg
Afmetingen	68 x 46 x 80 cm
Elektriciteitsgegevens	1000 VA. 230 V 50-60 Hz
Meegelieferd	Posters Opleiding Kit producten 2 beschermbrillen
CEE normen	ja
Waarborg	1 jaar waarborg (behoudens handstuk, pedaal, carrosserie en teflon kader).

Lijst van de onderdelen 2B Bright Light

Ref.	Beschrijving	Aantal	Prijs instituut/€	Totaal
Accessories and Optionals				
ET0151	Schuko Power Cable		14,25	
ET04131	Glasses for IPL Green 5		157,50	
ET05074	520 nm Cut-off Filter 22x50		165,00	
ET05112	590 nm Cut-off Filter 22x50		165,00	
ET05282	Pedal Switch		91,50	
ET05473	Cut-off Filters Kit (3 pcs.)		555,00	
ET05474	650 nm Cut-off Filter 18x44		165,00	
ET05475	400 nm Cut-off Filter 22x50		165,00	
ET05489	520 nm Cut-off Filter 18x44		165,00	
ET05490	590 nm Cut-off Filter 18x44		165,00	
ET05504	Teflon Frame Type 2 Low		50,00	
ET05505	Cupping Glass for Filters		8,25	
ET05561	Teflon frame Type 2 high		50,00	
Handpiece				
ET04103	IPL Lamp	1	395,00	
ET05075	Silicone O-ring 40x1 mm		7,88	
ET05113	Complete IPL Handpiece (Inc. Lamp)	2	962,50	
ET05115	Cavity Teflon Cheek		34,50	
ET05116	Lamp Rest for Cavity		11,25	
ET05129	Handpiece Shell (2 pcs.)		346,50	
ET05138	Gum O-ring 5,3x1,78 mm		7,88	
ET05139	Exit Block for PVC Pipes		149,25	
ET05145	Double Wall PVC Tubing		34,50	
ET05161	Gold Plated Parabola Type 1		85,50	
ET05162	Coupling for Handpiece Closing		17,25	
ET05289	Gum O-ring 9x1 mm		7,88	
ET05342	Handpiece Thermostat		15,75	
ET05510	Handpiece Oxidized Cavity		990,00	
ET05562	Gold Plated Parabola Type 2		85,50	
ET05563	Profiled aluminum glossed (cornice Type 1)		90,00	
ET05604	High Oxidized Frame Type 2		90,00	
ET05633	Lamp Cable for Handpiece		163,50	
External Parts				
ET01464	Lumberg Socket		8,55	
ET01471	120 mm Grille		7,50	
ET01472	120x120 mm Fan		210,00	
ET04126	Emergency Key Switch		157,50	
ET05042	Wheels		21,00	
ET05096	Aluminium Handle		172,50	
ET05140	Handpiece Holder		99,00	
ET05150	Cover		427,50	
ET05166	Front Plate Rest		195,00	
ET05229	Side Panel		625,50	
ET05230	Base		427,50	

Internal Parts		
ET01508	Transparent PVC Pipe d. 5x8	3,30
ET01797	Bidistilled Water (1 lt.)	3,45
ET01853	Water Pump Bright Old	571,50
ET01873	OB94 Compressor	324,00
ET03056	Diod LED Red/Green	2,25
ET05151	Water Hose Nozzle	15,00
ET05197	Transformer	187,50
ET05225	10.000 mF 350V Condenser	283,50
ET05267	Wrapper for Condenser Rest	5,25
ET05278	Complete Radiator	555,00
ET05332	Res 2,2 Ohm 50W	8,70
ET05343	180Ohm 50W Resistance	8,70
ET05376	Rilsan Pipe d. 4x6	3,30
ET05392	Line Filter 6A	45,00
ET05410	Water Pump Bright New	735,00
ET05424	Complete Water Reservoir	87,00
ET05456	4,7Ohm 100W Resistance	14,25
ET05704	Water Reservoir Cap	2,85
ET0634	Socket without Filter	36,00
ET0652	Fuse Holder with Clips	1,49
Circuits		
ET05234	Tickler Circuit	195,00
ET05297	Microprocessor 2B-BL	149,25
ET05302	STGW50N B60H Transistor	52,50
ET05340	LCD Display GM241200FNCW 03	412,50
ET05406	CPU Bright Light Circuit	615,00
ET05447	Keyboard Circuit	112,50
ET05458	Power Supply Circuit	600,00
		Total

Les présentes conditions générales de vente, ainsi que les conditions particulières, contenues dans la convention conclue par les parties, régissent les relations contractuelles entre l'acheteur et Libinvest s.a. et/ou entre l'acheteur et Ophethom s.a. (Libinvest s.a. et Ophethom s.a. seront dénommées ci-après le «vendeur»). En cas de conflit, les conditions particulières priment. Toute dérogation aux présentes conditions doit faire l'objet d'un accord écrit et exprimé du vendeur. L'application des conditions générales de l'acheteur sont expressément exclues par les présentes, ce que l'acheteur accepte ou sera présumé avoir accepté.

1. Sauf s'il y a été dérogé par écrit dans les conditions particulières entre parties, l'acheteur s'engage à verser au vendeur, le jour de la signature du bon de commande, un acompte d'un montant égal à 5 % de la valeur de la dite commande.
2. Nos délais de livraison ne sont pas de rigueur et ne sont donnés qu'à titre indicatif. Un retard de livraison ne peut en aucun cas donner lieu à l'allocation de dommages et intérêts ou indemnités quelconques. Toute livraison est réputée effectuée au moment de son départ de nos établissements. Les marchandises voyagent toujours aux risques et périls de l'acheteur, même lorsqu'elles sont expédiées franco livraison.
3. Toute commande pour un montant supérieur à 250 € nets, vers la Belgique et le Luxembourg, sera livrée franco à l'adresse de l'acheteur. Toute commande inférieure à ce montant sera majorée de 25 € à titre de participation aux frais d'expédition. Toute commande vers les autres pays Européens, supérieure à 350 € nets, sera livrée franco à l'adresse de l'acheteur. Toute commande inférieure à ce montant sera majorée de 40 € à titre de participation aux frais d'expédition.
4. A l'enlèvement ou à la livraison, les biens seront contrôlés et approuvés par l'acheteur. Lors de l'enlèvement ou de la livraison, le vendeur ne pourra, en aucun cas, être lié par une déclaration ou un engagement verbal ou écrit de ses livreurs ou mandataires. En cas de réclamation relative aux livraisons et prestations, celle-ci doit être communiquée au vendeur par lettre recommandée dans les huit jours de la livraison. Après ce délai, la fourniture sera considérée comme acceptée et la réclamation comme non fondée.
5. Les cas de force majeure exonèrent de plein droit le vendeur de respecter toute obligation, sans que l'acheteur n'ait droit à des dommages et intérêts. A coté des situations qui sont considérées par la loi comme des cas de force majeure, les événements suivants constituent également des cas de force majeure: grèves, intempéries, pénuries de matériel ou de moyens de transport, occupation d'entreprise, incendie, bris de machines,...
6. Lorsque la vente a été conclue sous la condition que l'acheteur obtienne un prêt ou un leasing auprès d'un organisme agréé, l'acheteur s'engage à entreprendre toutes les démarches nécessaires pour obtenir ce prêt ou ce leasing auprès de l'organisme de son choix et ce, durant un délai fixé à 1 mois à dater de la signature de la convention. Les commandes ne seront mises en fabrication qu'à la réception de la notification de l'octroi du prêt ou leasing par l'organisme financier de l'acheteur, par lettre recommandée au vendeur. Le délai de livraison contraignant ou informatif sera dans ce cas calculé à partir de la réception du courrier recommandé. Si le prêt ou leasing demandé est refusé par le dit organisme, l'acheteur devra informer le vendeur par lettre recommandée, adressée au plus tard le huitième jour après expiration du délai de 1 mois mentionné ci-dessus. A défaut de cette information, à l'expiration de ce délai de huit jours, le prêt ou le leasing sera considéré comme obtenu et la convention entre en vigueur. Dans ce cas, le vendeur se réserve la possibilité de procéder à l'exécution forcée du contrat ou de l'annuler en conservant un montant correspondant à 50 % du montant de l'acompte versé le jour de la signature du bon de commande et ce, à titre de dommages et intérêts forfaitaires, sans préjudice du droit du vendeur d'exiger la réparation du dommage réellement subi. Le vendeur pourra exiger la preuve du refus invoqué. De même, toute demande d'annulation d'une vente contractée de manière ferme, après l'expiration d'un délai de huit jours à dater de la signature du bon de commande, donnera lieu à la retenue d'un pourcentage de 50 % du montant de l'acompte versé par l'acheteur.
7. Toutes nos factures sont toujours payables à Binche, au grand comptant et sans escompte. Toute facture impayée à son échéance portera de plein droit et sans mise en demeure préalable un intérêt de 1 % par mois. En cas de défaut de paiement, une indemnité forfaitaire de 10% sera due sur le montant de la facture impayée, avec un minimum de 200 € et sans préjudice du droit du vendeur d'exiger la réparation du dommage réellement subi. Par ailleurs, le défaut de paiement d'une seule facture à son échéance rend immédiatement exigibles toutes les autres factures, même non échues. Les factures doivent être protestées par l'acheteur dans un délai de huit jours à partir de la date de la facture par courrier recommandé. Après ce délai de huit jours, la facture est considérée comme irrévocablement acceptée.
8. L'acquisition de la propriété des biens vendus ne se fera qu'après paiement intégral du prix d'achat. Le transfert des risques s'opère à la conclusion du contrat, ou, si la vente concerne des choses de genre, au moment où les biens commandés sont envoyés à l'acheteur. Aussi longtemps que la propriété n'est pas transférée, il est formellement interdit à l'acheteur de vendre les biens, de les louer, de les mettre en gage ou d'en disposer autrement ni d'y apporter aucun changement de nature à en déprécier la valeur. En cas de communication à l'acheteur de notre intention de nous prévaloir de la clause de réserve de propriété, les acomptes éventuellement versés nous resteront acquis à titre d'indemnité en contrepartie de l'usage du bien vendu, sans préjudice du droit du vendeur d'exiger la réparation du dommage réellement subi. Dans le cas d'une revente non autorisée, le vendeur sera subrogé de plein droit dans les droits de son cocontractant envers l'acheteur final. L'acheteur s'engage à préserver les droits du vendeur et à l'avertir en cas de saisie ou toute atteinte aux biens.
9. En cas de non-exécution d'une obligation contractuelle par l'acheteur (comme le non-paiement d'une ou plusieurs factures, en cas de non-respect par l'acheteur d'une quelconque de ses obligations) et en cas de modification sérieuse dans l'état de l'acheteur (soit insolvabilité soit incapacité ou tout autre événement similaire et notoire), le vendeur se réserve le droit de suspendre l'exécution de ses prestations ainsi que de résilier la vente sans mise en demeure préalable et sans intervention du juge. Dans ce cas, il se réserve la possibilité de retenir à titre de dommages et intérêts un montant correspondant à 50 % de l'acompte versé lors de la signature du contrat ou du bon de commande, sans préjudice du droit du vendeur d'exiger la réparation du dommage réellement subi. Pour les mêmes raisons, le vendeur pourra réclamer le paiement immédiat de toute créance que le vendeur pourrait avoir vis-à-vis du client ou exiger des garanties. Si l'acheteur ne satisfait pas à la demande du vendeur, ce fait sera considéré comme un défaut d'exécution d'une obligation contractuelle par l'acheteur.
10. Si une convention est terminée ou résiliée pour quelque raison que ce soit, tous les montants dus pour quel titre que ce soit par l'acheteur au vendeur deviennent immédiatement et de plein droit exigibles, et ce indépendamment du fait qu'ils aient été ou non déjà facturés. Le vendeur a toujours le droit – même en cas de concours sur le patrimoine de l'acheteur – de compenser tous les montants qu'il peut ou pourra réclamer de l'acheteur pour quelque raison que ce soit avec tous les montants dus par lui à l'acheteur à quelque titre que ce soit.
11. Le vendeur garantit les biens contre les vices cachés et les vices de construction pendant un délai de 1 an à partir de la livraison. La garantie se limite à la réparation ou au remplacement gratuit de toute pièce défectueuse pour autant que le vendeur en ait été informé immédiatement et qu'il n'y ait pas eu d'intervention de tiers. Cette garantie ne comprend pas l'usure normale du matériel. Tous les dommages autres que ceux aux biens achetés (entre autres et de manière non limitative, perte de chiffre d'affaires et manque à gagner, perte de rentabilité du personnel employé par l'acheteur) sont formellement exclus de la garantie. L'acheteur ne peut invoquer aucune autre garantie du vendeur que celle prévue conventionnellement. Toutes les interventions sont faites en nos locaux: rue de la Princesse numéro 19 à 7130 Binche, Belgique (en cas de déménagement de nos locaux, les interventions seront exécutées à la nouvelle adresse). L'acheteur aura toujours à sa charge la livraison et la reprise des biens. Si la réparation n'est pas prise en charge par la garantie ou s'il y a des frais à payer, la reprise des biens n'est possible qu'après réception sur notre compte du paiement de la facture relative à sa remise en état. Pour chaque déplacement, il sera porté en compte le coût des frais administratifs et de déplacement. L'application de la garantie sera suspendue en cas de non-paiement complet dudit matériel, non-respect des prescriptions d'emploi, intervention par des tiers, usage anormal ou non conforme à la destination du matériel, non-respect des conditions d'entreposage, de température et d'humidité, problème d'alimentation en électricité, mauvaise manipulation, défaut de surveillance et, en général, toute cause extérieure au bien vendu.
12. Dans l'hypothèse où la preuve de la responsabilité contractuelle ou extracontractuelle du vendeur serait apportée, les dommages et intérêts dont ce dernier serait redevable ne peuvent s'élever à un montant supérieur au montant de la convention, étant entendu que les dommages et intérêts dus pour une faute prouvée relative à une commande spécifique, ne peuvent s'élever à un montant supérieur aux montants de cette commande.
13. Le fait d'établir ou de d'accepter une lettre de change ou tout autre mode de règlement par nos clients n'emporte ni dérogation, ni novation aux présentes conditions générales de vente.
14. Tout litige en relation avec la convention conclue par les parties sera exclusivement soumis au droit belge. En cas de difficulté d'interprétation des présentes conditions traduites dans d'autres langues, les parties s'en référeront à la version française qui, seule, fait foi. Les juridictions de l'arrondissement judiciaire de Charleroi sont seules compétentes en cas de litige.
15. La nullité ou l'absence de validité (de tout ou partie) d'une clause des conditions générales, ne porte pas atteinte à la validité de l'autre partie de cette clause ou des autres clauses.

Onderstaande verkoopvoorwaarden, evenals de bijzondere voorwaarden, die deel uitmaken van de tussen de partijen gesloten overeenkomst, regelen de contractuele betrekkingen tussen de koper en Libinvest n.v. en/of tussen de koper en Ophethom n.v. (Libinvest n.v. en Ophethom n.v. worden hieronder de «verkooper» genoemd). In geval van geschil hebben de bijzondere voorwaarden voorrang. Voor elke afwijking van onderhavige voorwaarden is een schriftelijk en uitdrukkelijk akkoord van de verkooper vereist. De toepassing van de algemene voorwaarden van de koper worden met deze uitdrukkelijk uitgesloten, hetgeen de koper aanvaardt of verondersteld zal worden te hebben aanvaard.

1. Behalve indien er in de bijzondere voorwaarden tussen de partijen schriftelijk van wordt afgeweken zal de koper bij de ondertekening van de bestelbonnen een voorschot ten bedrage van 5% van het bedrag van deze bestelling aan de verkooper overhandigen.
2. Onze leveringstermijnen zijn niet verplichtend en worden slechts ter aanwijzing gegeven. Vertraging in de levering kan in geen geval aanleiding geven tot schadevergoeding of enige andere vergoeding. Elke levering wordt geacht te hebben plaatsgevonden op het ogenblik van vertrek uit onze vestigingen. De goederen reizen steeds op risico van de koper, zelfs wanneer ze franco ter bestemming verzonden zijn.
3. Alle bestellingen voor België en Luxemburg ten bedrage van meer dan 250€ netto worden franco op het adres van de koper afgeleverd. Voor elke bestelling onder dit bedrag zal een toeslag van 25€ aangerekend worden als aandeel in de verzendingskosten. Elke bestelling voor andere Europese landen van meer dan 350€ netto wordt franco op het adres van de koper afgeleverd. Voor elke bestelling onder dit bedrag zal een toeslag van 40€ worden aangerekend als aandeel in de verzendingskosten.
4. Bij de afhandeling of de levering worden de goederen gecontroleerd en goedgekeurd door de koper. Bij de afhandeling of de levering kan de verkooper in geen geval gebonden zijn door een mondelinge of schriftelijke verklaring of verbintenis vanwege zijn bezorgers of mandatarissen. Alle klachten aangaande leveringen en prestaties evenals facturen dienen ons per aangetekend schrijven ter kennis te worden gebracht binnen acht dagen na de levering. Na deze termijn wordt de levering als aanvaard beschouwd en de klacht als ongegrond.
5. Gevallen van overmacht ontlasten de verkooper met het volste recht van elke verplichting, zonder enig recht op schadevergoeding voor de koper. Naast gevallen die door de wet als gevallen van overmacht worden beschouwd maken volgende gevallen eveneens gevallen van overmacht uit: stakingen, gebrek aan materiaal of transportmiddelen, bezetting van de onderneming, brand, machinebreuk,...
6. Werd de verkoop gesloten onder voorwaarde dat de koper een lening of leasing kan bekomen bij een erkende instelling, verbindt de koper zich ertoe om binnen de maand na ondertekening van dit contract de nodige stappen te doen om een geldige lening of leasing te bekomen. De bestellingen zullen pas op productie gebracht worden na ontvangst door de verkooper van de schriftelijke betekening, per aangetekend schrijven aan de koper, van de tekenning van de lening of de leasing door de kredietinstelling. De verplichtende of informatieve leveringstermijn zal in dat geval gerekend worden vanaf de betekening, per aangetekend schrijven. Indien de lening of leasing wordt geweigerd moet de koper de verkooper hiervan aangetekend op de hoogte stellen binnen de acht dagen na het verstrijken van de hierboven vermelde termijn van 1 maand. Bij gebrek aan deze informatie zal de desbetreffende lening of leasing als toegekend worden beschouwd na het verstrijken van deze termijn van acht dagen en wordt de overeenkomst van kracht. In dat geval behoudt de verkooper zich de mogelijkheid voor om over te gaan tot de verplichtte uitvoering van het contract of tot de annulering ervan, met behoud van 50% van het op het ogenblik van ondertekening van de bestelbonnen betaalde voorschot, dit als vergoeding voor de geleden schade, zonder afbreuk aan het recht van de verkooper om vergoeding te eisen voor de werkelijk geleden schade. De verkooper heeft het recht het bewijs van de ingeroepen weigering op te vorderen. Evenzo zal elke vraag tot nietigverklaring van een afgesloten verkoopcontract vanaf acht dagen na de ondertekening ervan het inhouden van 50% van het door de koper gestorte voorschot tot gevolg hebben.
7. Al onze facturen zijn steeds contant en zonder korting betaalbaar te Binche. Op elke op de vervaldag onbetaalde factuur zal van rechtswege en zonder ingebrekestelling een maandelijkse interest van 1% verschuldigd zijn. Bij gebrek aan betaling zal een forfaitaire schadevergoeding van 10% op het factuurbedrag verschuldigd zijn, met een minimum van 200 €, zonder afbreuk aan het recht van de verkooper om vergoeding te eisen voor de werkelijk geleden schade. Verder zullen bij niet-betaling van één enkele factuur op haar vervaldag alle andere facturen onmiddellijk opeisbaar worden, zelfs deze die nog niet vervallen zijn. Vervet tegen de facturen moet door de koper worden aangekend binnen de acht dagen vanaf de factuurdatum. Na deze termijn wordt de factuur als onherroepelijk aanvaard beschouwd.
8. De verkochte goederen worden pas eigendom van de koper na volledige betaling van de aankoopsprijs. De overdracht van het risico vindt plaats bij de ondertekening van het contract, of, indien de verkoop soortzaken betreft, op het ogenblik dat de goederen naar de koper worden verstuurd. Zolang de eigendomsverdracht niet heeft plaatsgemaakt is het de koper ten stilligste verboden de goederen te verkopen, te verhuren, te verpanden of er op enige andere manier over te beschikken, noch er enige verandering aan toe te brengen die er de waarde van zou verminderen. In geval van betekening aan de koper van onze bedoeling beroep te doen op de clause van eigendomsvoorbehoud, zullen de eventueel gestorte voorschotten verworven blijven als schadevergoeding voor het gebruik van het verkochte goed, zonder afbreuk aan het recht van de verkooper vergoeding te eisen voor de werkelijk geleden schade. In geval van ongeoorloofde voortverkoop zal de verkooper met het volste recht in de rechten van zijn medecontractant worden gesteld tegenover de uiteindelijke koper. De koper verbindt er zich toe de rechten van de verkooper te beschermen en deze te verwittigen in geval van beslaglegging of enige andere aantasting op het materiaal.
9. Bij niet-nakomen door de koper van eender welke van zijn verplichtingen (zoals niet-betaling van één of meerdere facturen, niet-nakomen door de koper van welke ook van zijn verplichtingen) en bij ernstige wijzigingen in de toestand van de koper (hetzij insolvabiliteit, hetzij onbevoegdheid of om het even welke ander soortgelijk en kennelijk evenement), behoudt de verkooper zich het recht voor zonder voorafgaande aanmaning noch tussenkomst van de rechter de uitvoering van zijn prestaties stop te zetten en de verkoop te ontbinden. In dit geval behoudt hij zich de mogelijkheid voor om ten titel van schadeloosstelling een bedrag van 50% van het op het ogenblik van ondertekening van de bestelbonnen betaalde voorschot te weerhouden, zonder af te doen aan het recht van de verkooper om vergoeding te eisen voor de werkelijk geleden schade. Om dezelfde redenen heeft de verkooper het recht onmiddellijk betaling te eisen van alle schuldvorderingen welke hij tegenover de klant zouden hebben, of waarborgen te eisen. Voldoet de koper niet aan de vraag van de verkooper, dan zal dit als een tekortkoming aan een contractuele verplichting vanwege de koper worden beschouwd.
10. Wordt een overeenkomst stopgezet of ontbonden om welke reden ook, worden alle ten welken titel ook door de koper aan de verkooper verschuldigde bedragen onmiddellijk en met het volste recht opeisbaar, of ze al niet reeds werden gefactureerd. De verkooper heeft steeds het recht – zelfs in geval van gelijkgerichtigheid op het vermogen – alle bedragen die hij van de koper om welke reden ook kan of zal kunnen eisen te compenseren door bedragen die hij ten welken titel ook aan de koper verschuldigd is.
11. De verkooper waarborgt alle goederen tegen verborgen gebreken en constructiefouten gedurende 1 jaar vanaf de levering. De waarborg beperkt zich tot het gratis herstellen of vervangen van gebrekkig functionerende onderdelen voorzover de verkooper hiervan onmiddellijk op de hoogte werd gesteld en er geen tussenkomst is geweest van derden. Alle andere schade dan deze aan de gekochte goederen (onder meer, en niet limitatief, daling in zakencijfer en winstvermindering, rendabiliteitsverlies van de werknemers van de koper) wordt formeel uit de waarborg gesloten. De koper kan vanwege de verkooper geen andere waarborg inroepen dan deze die in de overeenkomst werd voorzien. Alle ingrepen worden uitgevoerd in onze lokalen, rue de la Princesse nummer 19 te 7130 Binche, België (bij adresverandering van onze lokalen zullen de ingrepen op het nieuwe adres worden uitgevoerd). De koper staat steeds in voor het brengen en weer afhalen van de goederen. Valt de herstelling niet onder de waarborg of zijn er kosten te betalen, dan kunnen de goederen slechts worden afgehaald na ontvangst op onze rekening van de betaling van de factuur voor de herstelling. Voor iedere verplaatsing zullen de administratieve en verplaatsingskosten in rekening worden gebracht. De waarborg vervalt indien het materiaal in kwestie niet volledig is betaald, bij niet naleven van de gebruiks-aanwijzing, bij tussenkomst van derden, abnormaal gebruik of gebruik dat niet conform de bestemming van het materiaal is, niet naleven van de voorschriften inzake opslag, temperatuur en vochtigheid, problemen met stroomtoevoer, verkeerde bediening, gebrek aan toezicht en in het algemeen bij elke oorzaak die vreemd is aan het verkochte materieel.
12. In de veronderstelling dat het bewijs van een contractuele of extracontractuele verantwoordelijkheid vanwege de verkooper zou worden geleverd zou het bedrag van de door hem verschuldigde schadevergoeding niet hoger kunnen liggen dan het bedrag van de overeenkomst, gezien het bedrag van de voor een bewezen fout verschuldigde schadevergoeding met betrekking tot een specifieke bestelling niet hoger kan liggen dan de bedragen van deze bestelling.
13. Het opmaken of het aanvaarden van een wissel of enige andere wijze van betaling door onze klanten, doet niets af en voegt niets toe aan deze algemene voorwaarden.
14. Betwistingen over uitvoering of interpretatie van dit contract worden uitsluitend geregeld naar Belgisch recht. In geval van interpretatieproblemen van onderhavige, in andere talen vertaalde, verkoopvoorwaarden dienen de partijen zich te houden aan de Franstalige, enige rechtsgeldige, versie. Bij geschil zijn alleen de Rechtbanken van het gerechtssarrondissement Charleroi bevoegd.
15. De nietigheid of het gebrek aan geldigheid van (het geheel of een gedeelte van) een clause van de verkoopvoorwaarden doet niets af aan de geldigheid van het overige deel van deze clause of van de andere clausules.



Bright Light
Intense Pulsed Light System

Wavelength	590-695 nm
Spot Size	3.75 cm
Energy Density	12-30 J/cm ²
Number of Flashes	1
Flash Interval	1.5 s

